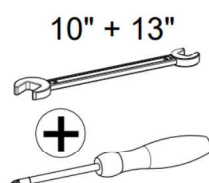
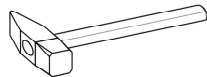
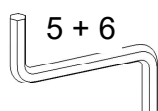
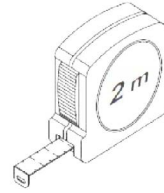
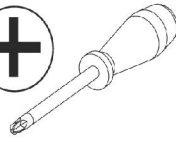
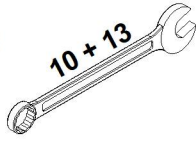
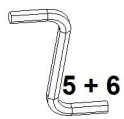
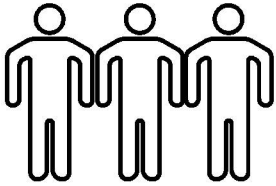


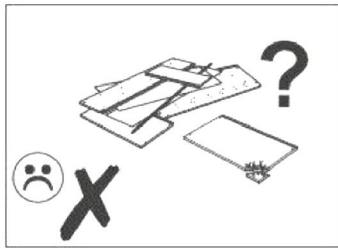
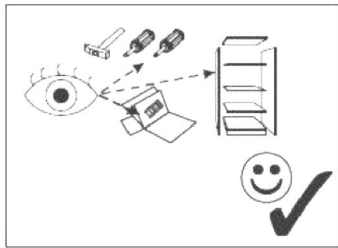
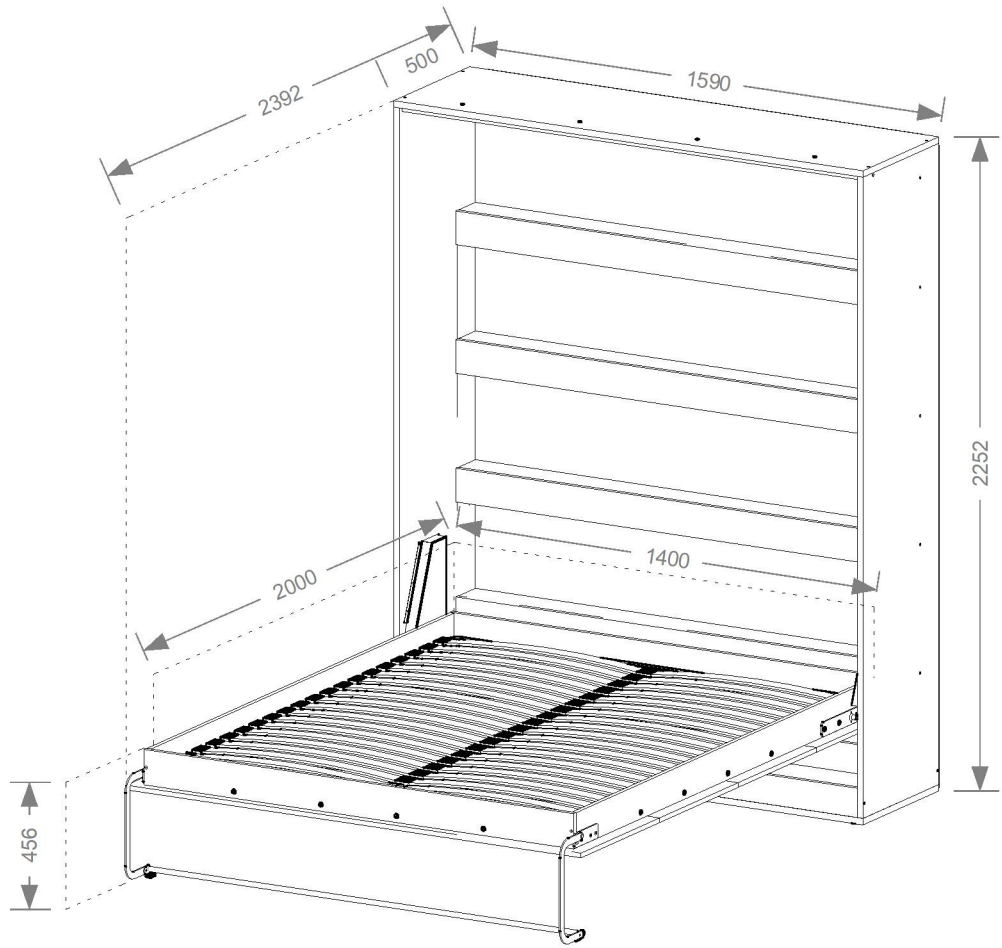
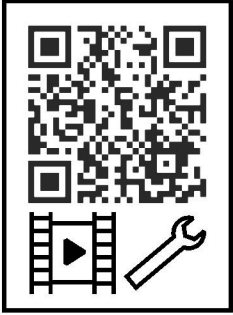
ELTAP Spółka z ograniczoną odpowiedzialnością Sp.k.
Mroczeń, ul. Pałacowa 50, 63-604 Baranów
www.eltap.com





140-pion

240 min

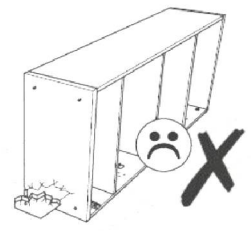
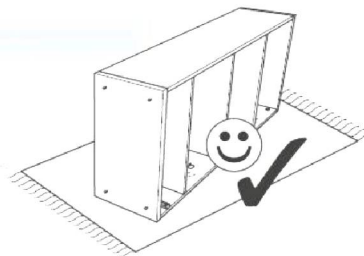
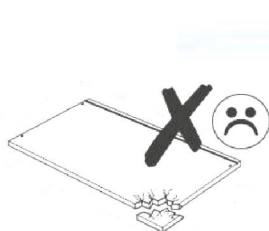
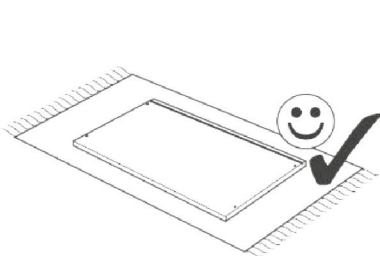
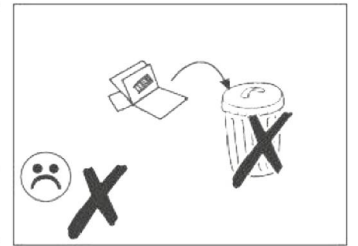
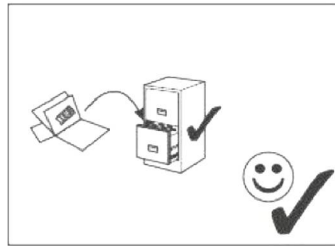
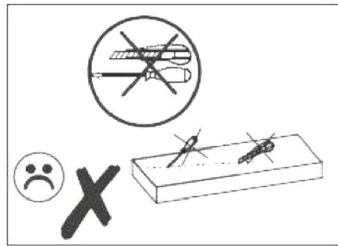
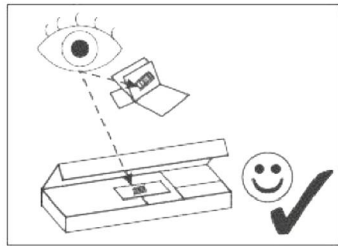


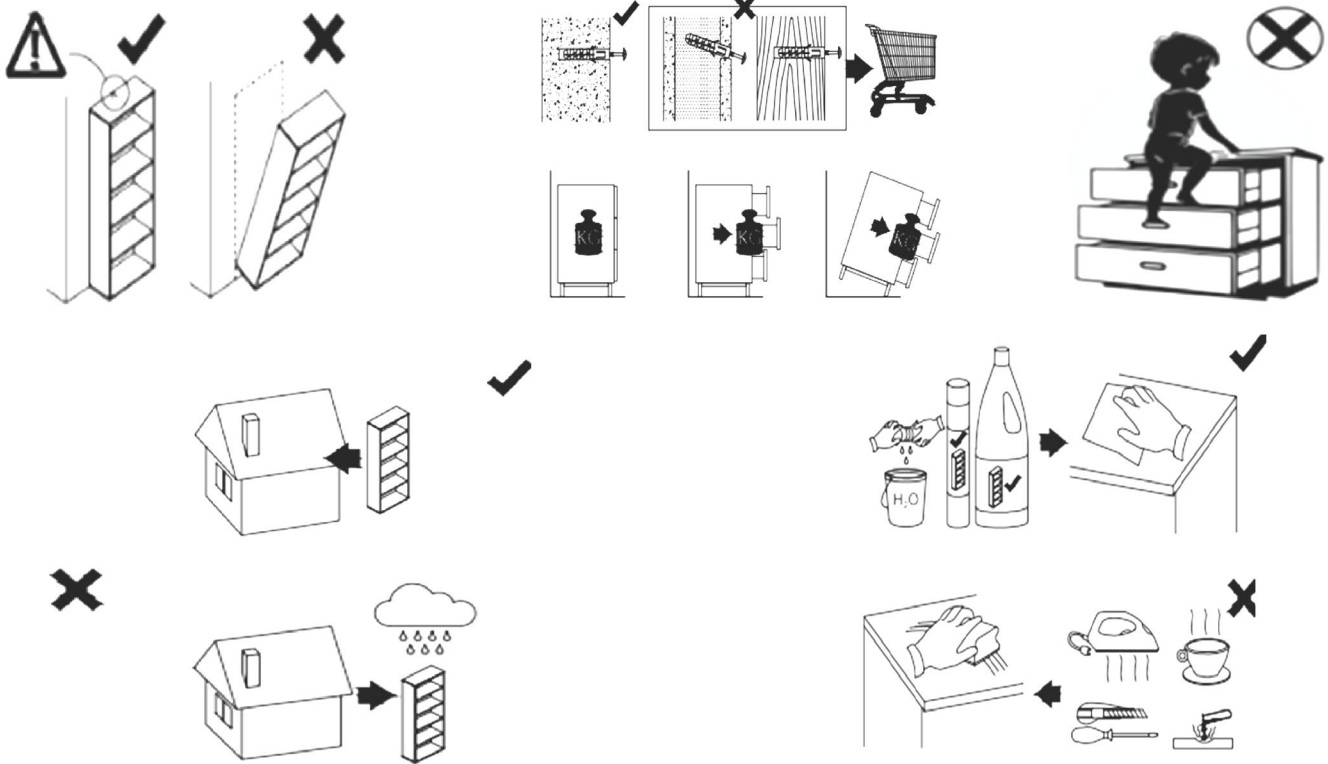
FR
ÉLÉMENTS D'EMBALLAGE
À SÉPARER ET À DÉPOSER
DANS LE BAC DE TRI

FR
DONNEZ
OU
RECYCLEZ

ASSOCIATION OU MAGASIN
OU LIVRAISON
OU DÉCHÈTERIE

Adresses sur quefairedemesdechets.fr





FR La fixation au mur sert à prévenir le basculement du meuble. Merci de l'installer. Les chevilles ne sont pas toujours fournies. Pour certains types de murs, une cheville spéciale peut être nécessaire. Ne retirez pas le système de verrouillage des tiroirs. Si le produit est équipé d'un composant électrique, veuillez utiliser uniquement l'alimentation fournie avec l'appareil. Il doit être alimenté uniquement avec la tension indiquée sur l'étiquette de l'appareil. Veuillez nettoyer avec un chiffon propre et humide. N'utilisez pas de nettoyant abrasif.

EN The wall fastening serves to prevent tipping of the furniture. Please make sure to install it. Wall plugs are not always provided. For certain types of walls, a special plug may be required. Do not remove the drawer locking system. If the product is equipped with an electrical component, please use only the power supply provided with the appliance. It must only be powered with the voltage indicated on the appliance's label. Please clean with a clean, damp cloth. Do not use abrasive cleaners.

DE Die Wandbefestigung dient zur Vermeidung des Umkippens des Möbelstücks. Bitte installieren Sie diese. Dübel sind nicht immer im Lieferumfang enthalten. Für bestimmte Wandarten kann ein spezieller Dübel erforderlich sein. Entfernen Sie nicht das Schubladenverschluss-System. Wenn das Produkt mit einem elektrischen Bauteil ausgestattet ist, verwenden Sie bitte nur die mit dem Gerät gelieferte Stromversorgung. Es darf nur mit der auf dem Etikett des Geräts angegebenen Spannung betrieben werden. Bitte mit einem sauberen, feuchten Tuch reinigen. Verwenden Sie keine abrasiven Reinigungsmittel.

ES La fijación a la pared sirve para evitar el vuelco del mueble. Por favor, instálelo. Los tacos no siempre se incluyen. Para ciertos tipos de paredes, puede ser necesario un taco especial. No retire el sistema de bloqueo de los cajones. Si el producto está equipado con un componente eléctrico, utilice únicamente la fuente de alimentación proporcionada con el aparato. Debe ser alimentado únicamente con la tensión indicada en la etiqueta del aparato. Limpie con un paño limpio y húmedo. No use productos de limpieza abrasivos.

IT Il fissaggio a muro serve a prevenire il ribaltamento del mobile. Si prega di installarlo. I tasselli non sono sempre forniti. Per alcuni tipi di pareti, potrebbe essere necessario un tassello speciale. Non rimuovere il sistema di blocco dei cassetti. Se il prodotto è dotato di un componente elettrico, utilizzare esclusivamente l'alimentazione fornita con il dispositivo. Deve essere alimentato esclusivamente con la tensione indicata sull'etichetta del dispositivo. Pulire con un panno pulito e umido. Non utilizzare detersivi abrasivi.

NL De muurbevestiging is bedoeld om omvallen van het meubel te voorkomen. Installeer deze alstublieft. Muurpluggen worden niet altijd meegeleverd. Voor bepaalde soorten muren kan een speciaal muurplug vereist zijn. Verwijder het vergrendelingssysteem van de lades niet. Als het product is uitgerust met een elektrisch onderdeel, gebruik dan alleen de voeding die bij het apparaat wordt geleverd. Het moet alleen worden gevoed met de spanning die op het etiket van het apparaat staat aangegeven. Reinig met een schoon, vochtig doek. Gebruik geen schuurmiddelen.

PT A fixação na parede serve para evitar o tombamento do móvel. Por favor, instale-a. As buchas nem sempre são fornecidas. Para certos tipos de parede, pode ser necessário um plugue especial. Não remova o sistema de bloqueio das gavetas. Se o produto for equipado com um componente elétrico, utilize apenas a fonte de alimentação fornecida com o aparelho. Deve ser alimentado apenas com a voltagem indicada no rótulo do aparelho. Limpe com um pano limpo e úmido. Não use produtos de limpeza abrasivos.

PL Mocowanie do ściany służy zapobieganiu przewróceniu mebla. Proszę je zainstalować. Kołki nie zawsze są dostarczane. W przypadku niektórych rodzajów ścian może być konieczny specjalny kołek. Nie usuwaj systemu blokady szuflad. Jeśli produkt wyposażony jest w komponent elektryczny, używaj wyłącznie zasilania dostarczonego z urządzeniem. Musi być zasilany wyłącznie napięciem wskazanym na etykiecie urządzenia. Czyścić czystą, wilgotną ściereczką. Nie używać środków czyszczących o działaniu ściernym.

FR - INSTRUCTIONS DE SÉCURITÉ ET D'UTILISATION DU LIT

EN - BED SAFETY AND USE INSTRUCTIONS

DE - SICHERHEITS- UND GEBRAUCHSANWEISUNGEN FÜR DAS BETT

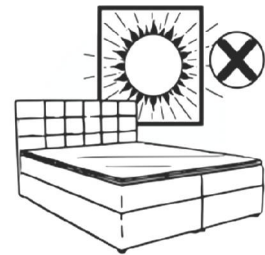
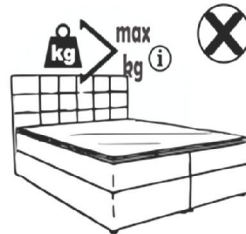
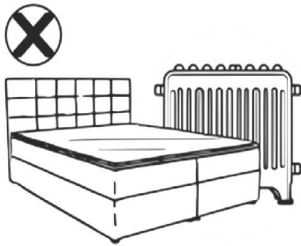
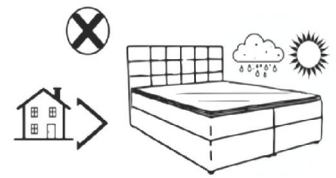
ES - INSTRUCCIONES DE USO Y SEGURIDAD DE LA CAMA

PT - SEGURANÇA DA CAMA E INSTRUÇÕES DE UTILIZAÇÃO

IT - SICUREZZA DEL LETTO E ISTRUZIONI PER L'USO

NL - BEDVEILIGHEID EN GEBRUIKSINSTRUCTIES

PL - INSTRUKCJA BEZPIECZEŃSTWA I UŻYTKOWANIA ŁÓŻEK



FR La surface doit être nettoyée avec un chiffon humide ou avec des détergents dédiés. Les déversements doivent être éliminés immédiatement avec un tampon propre et sec pour absorber le liquide. Ne frottez pas, cela pourrait endommager le tissu. Des variations de couleur entre les surfaces nettoyées et non nettoyées peuvent apparaître. En cas de doute, contactez un professionnel pour effectuer le nettoyage.

EN Surface shall be cleaned with moist cloth or with dedicated detergents. Spills should be removed immediately with a clean and dry dabbing to absorb the liquid. Do not rub, it may damage the fabric. Variations in color between the surfaces cleaned and uncleaned might appear. If in doubt, contact a professional to carry out cleaning.

DE Die Oberfläche muss mit einem feuchten Tuch oder speziellen Reinigungsmitteln gereinigt werden. Verschüttete Flüssigkeiten sollten sofort mit einem sauberen und trockenen Tupper entfernt werden, um die Flüssigkeit aufzusaugen. Nicht reiben, da dies den Stoff beschädigen könnte. Es kann zu Farbabweichungen zwischen gereinigter und ungereinigter Oberfläche kommen. Wenden Sie sich im Zweifelsfall an einen Fachmann, um die Reinigung durchführen zu lassen.

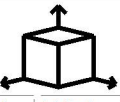
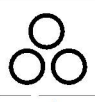

ES La superficie se limpiará con un paño húmedo o con detergentes específicos. Los derrames deben eliminarse inmediatamente con un paño limpio y seco para absorber el líquido. No frotar, puede dañar la tela. Pueden aparecer variaciones de color entre las superficies limpiadas y sin limpiar. En caso de duda contacta con un profesional para realizar la limpieza.

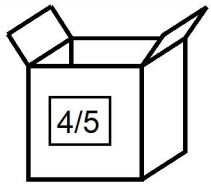
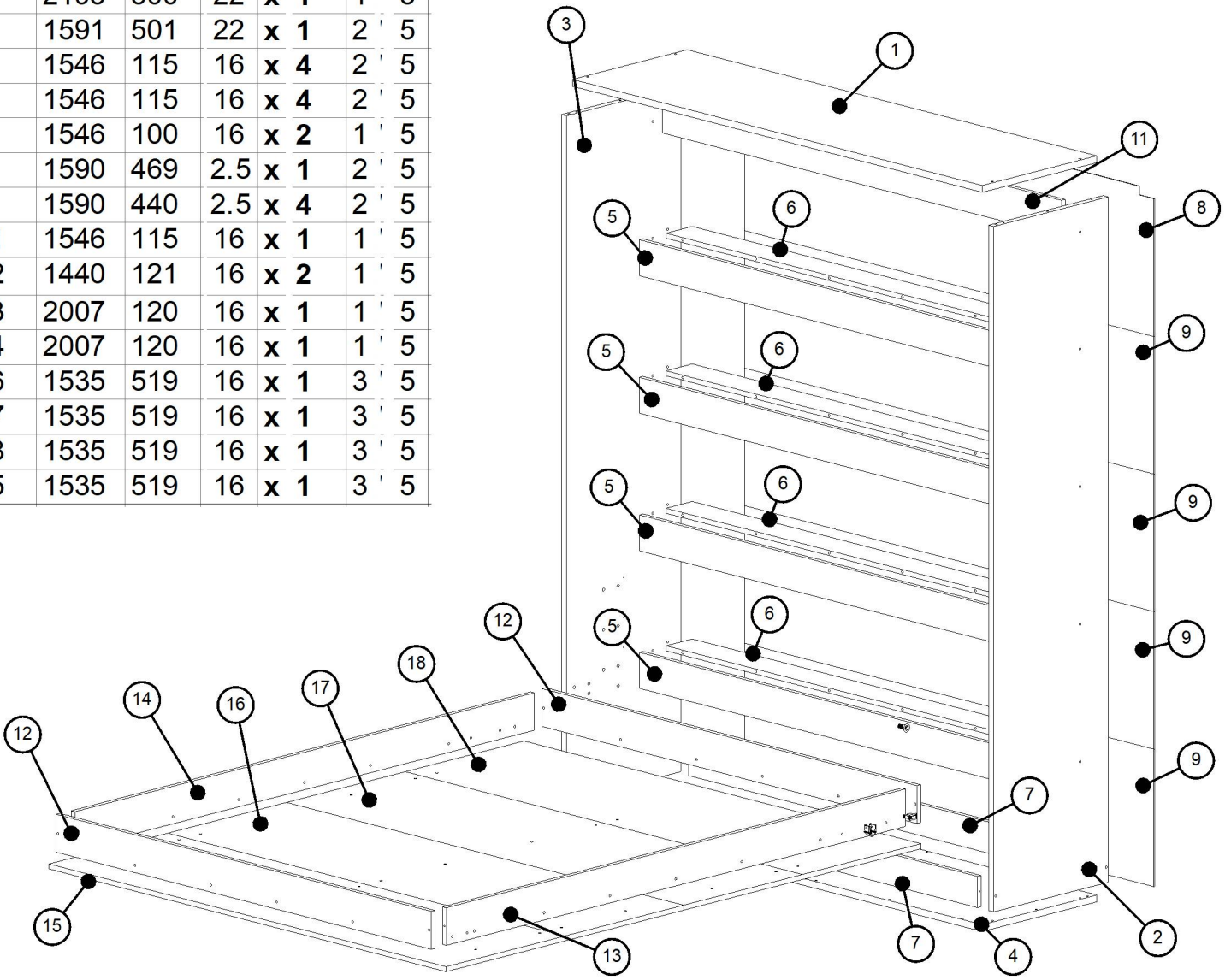
PT A superfície deve ser limpa com pano úmido ou com detergentes específicos. Os derramamentos devem ser removidos imediatamente com um pano limpo e seco para absorver o líquido. Não esfregue, pode danificar o tecido. Podem aparecer variações de cor entre as superfícies limpas e não limpas. Em caso de dúvida, procure um profissional para realizar a limpeza.

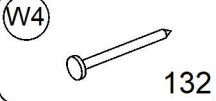
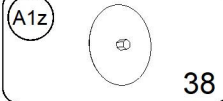
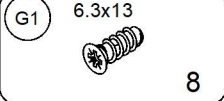
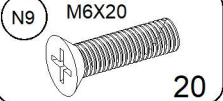
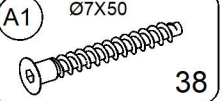


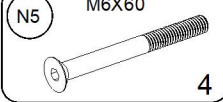
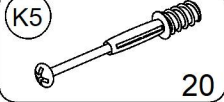
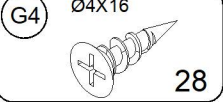

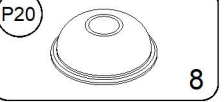
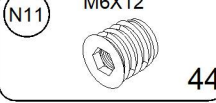

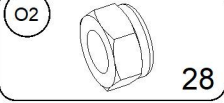
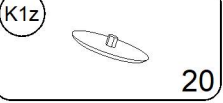
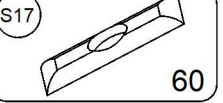
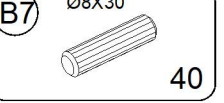
IT La superficie dovrà essere pulita con un panno umido o con detergenti dedicati. Le fuoriuscite devono essere rimosse immediatamente con un panno pulito e asciutto per assorbire il liquido. Non strofinare, potrebbe danneggiare il tessuto. Potrebbero apparire variazioni di colore tra le superfici pulite e quelle non pulite. In caso di dubbi, rivolgersi ad un professionista per effettuare la pulizia.

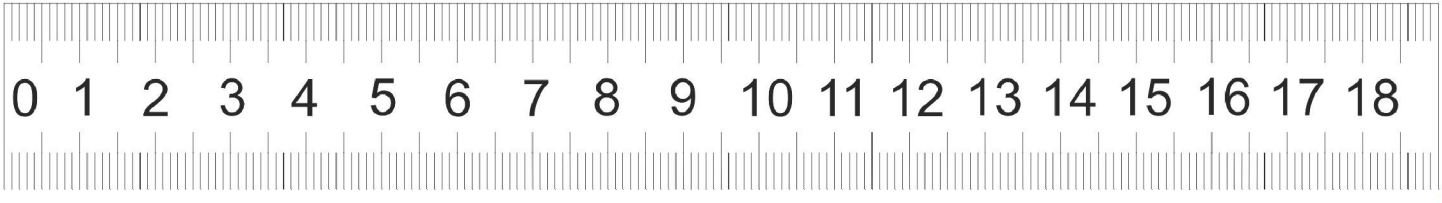
NL Het oppervlak moet worden gereinigd met een vochtige doek of met speciale reinigingsmiddelen. Gemorste vloeistoffen moeten onmiddellijk worden verwijderd door schoon en droog te deppen om de vloeistof te absorberen. Niet wrijven, dit kan de stof beschadigen. Er kunnen kleurvariaties optreden tussen de gereinigde en ongereinigde oppervlakken. Neem bij twijfel contact op met een professional om de reiniging uit te voeren.

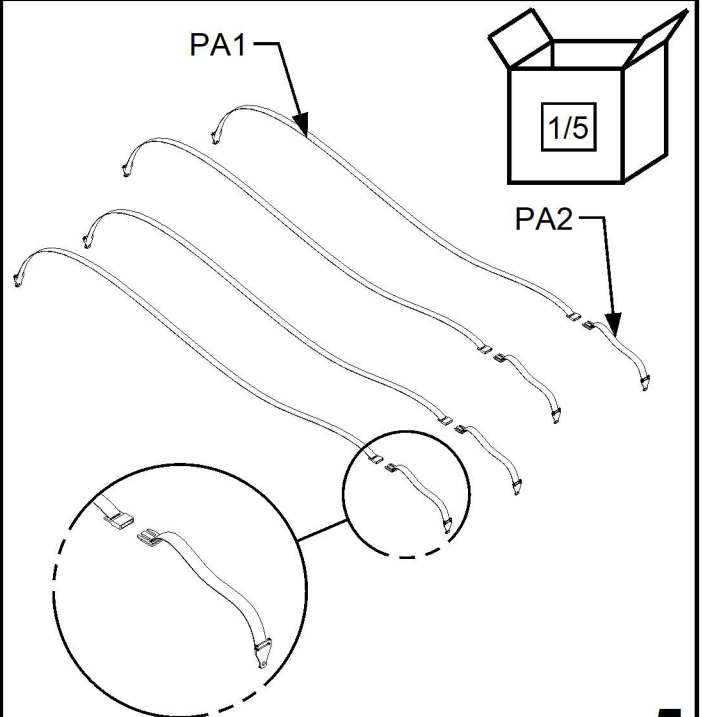
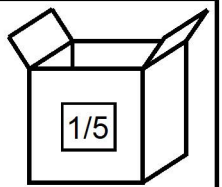
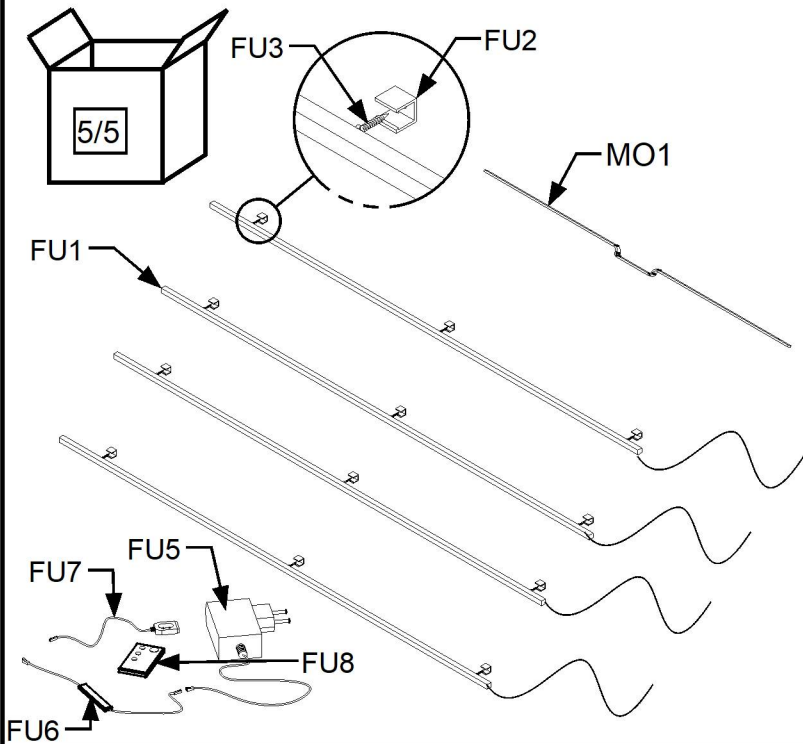
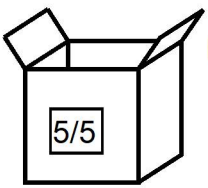
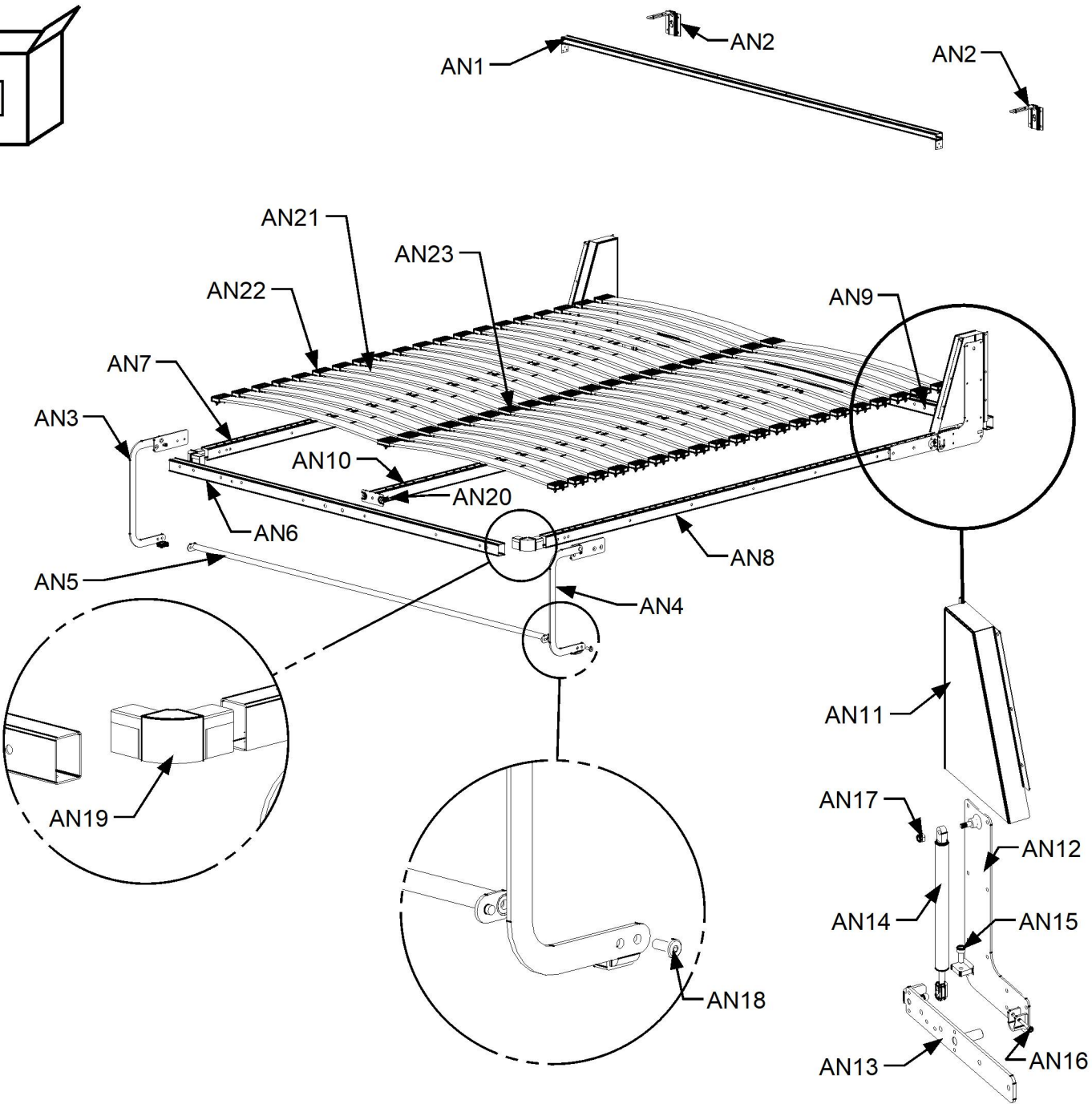
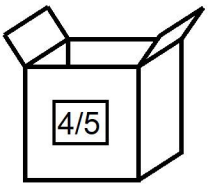
PL Powierzchnię należy czyścić wilgotną szmatką lub specjalnymi detergentami. Rozlane ciecze należy natychmiast usunąć czystym i suchym przetraniem, aby wchłonąć płyn. Nie trzyj, może to spowodować uszkodzenie tkaniny. Mogą pojawić się różnice w kolorze pomiędzy powierzchniami oczyszczonymi i nieoczyszczonymi. W razie wątpliwości należy skontaktować się ze specjalistą w celu przeprowadzenia czyszczenia

#			
1	1591 501	22 x 1	2 5
2	2193 500	22 x 1	1 5
3	2193 500	22 x 1	1 5
4	1591 501	22 x 1	2 5
5	1546 115	16 x 4	2 5
6	1546 115	16 x 4	2 5
7	1546 100	16 x 2	1 5
8	1590 469	2.5 x 1	2 5
9	1590 440	2.5 x 4	2 5
11	1546 115	16 x 1	1 5
12	1440 121	16 x 2	1 5
13	2007 120	16 x 1	1 5
14	2007 120	16 x 1	1 5
16	1535 519	16 x 1	3 5
17	1535 519	16 x 1	3 5
18	1535 519	16 x 1	3 5
15	1535 519	16 x 1	3 5

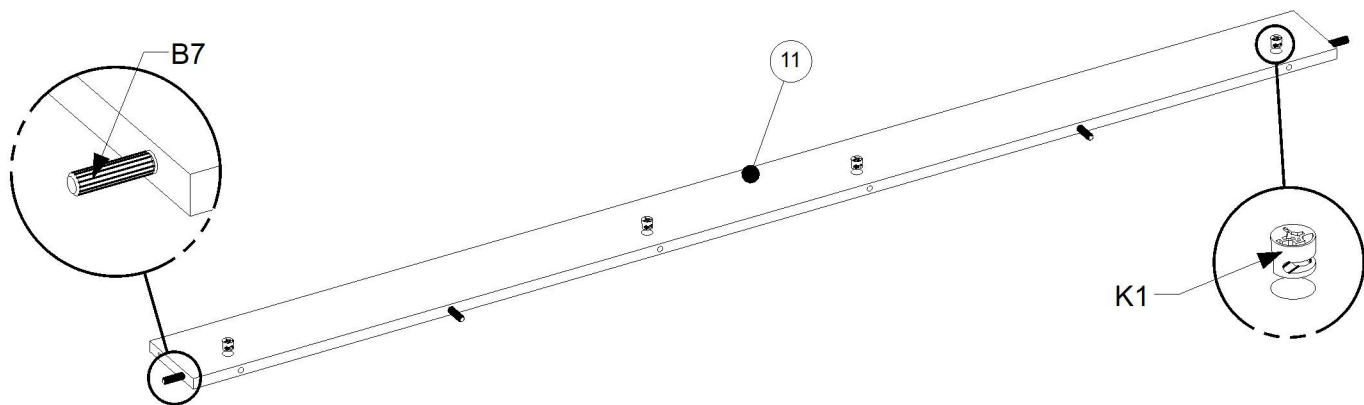
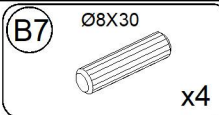


 W4 132	 A1z 38	 G1 6.3x13 8	 N9 M6X20 20	 A1 Ø7X50 38	 N12 M4X22 4
 N6 M6X50 24	 N5 M6X60 4	 K5 20	 G4 Ø4X16 28	 K1 Ø15X12 20	 P20 8
 N11 M6X12 44	 N2 M6X60 24	 O2 28	 K1z 20	 S17 60	 B7 Ø8X30 40

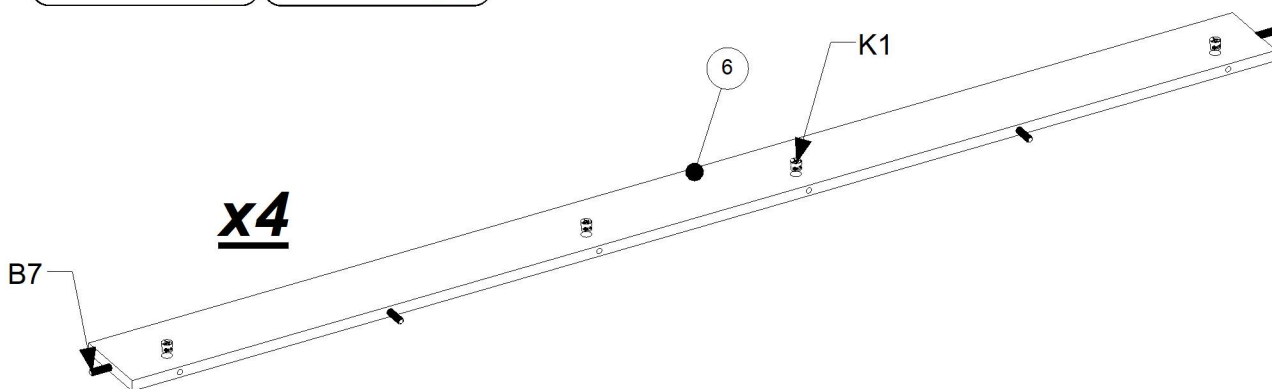
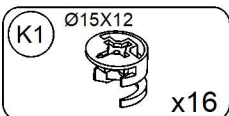
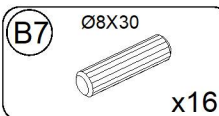




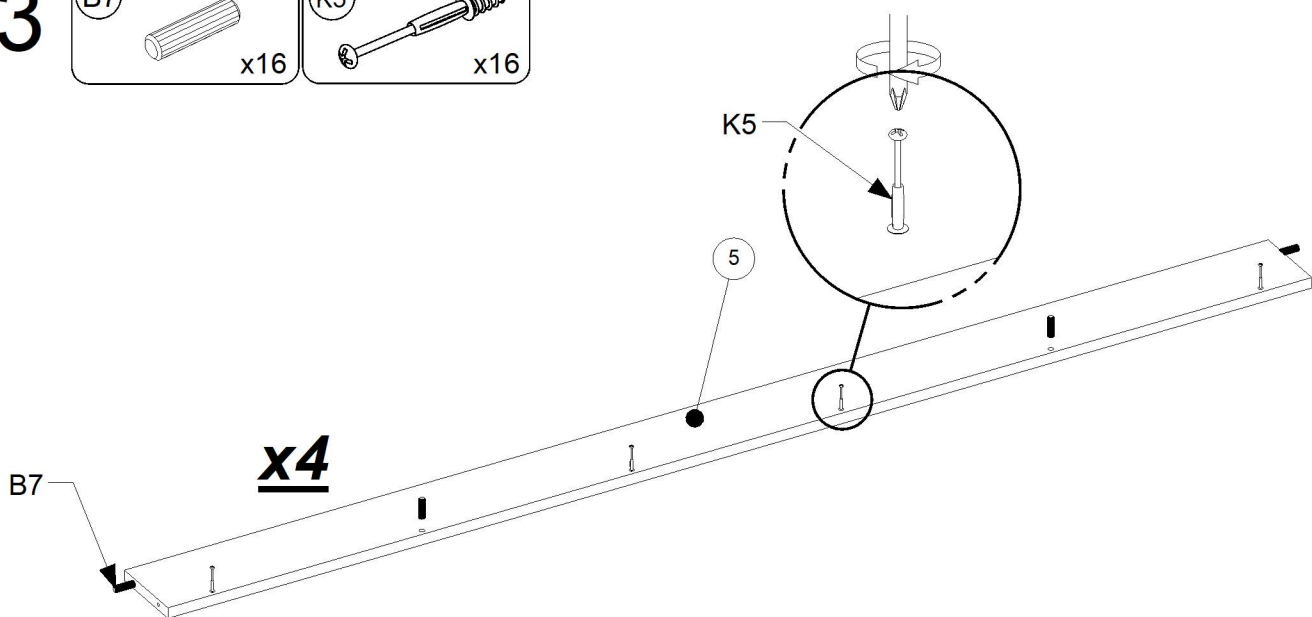
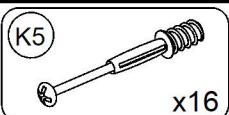
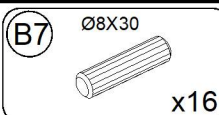
1



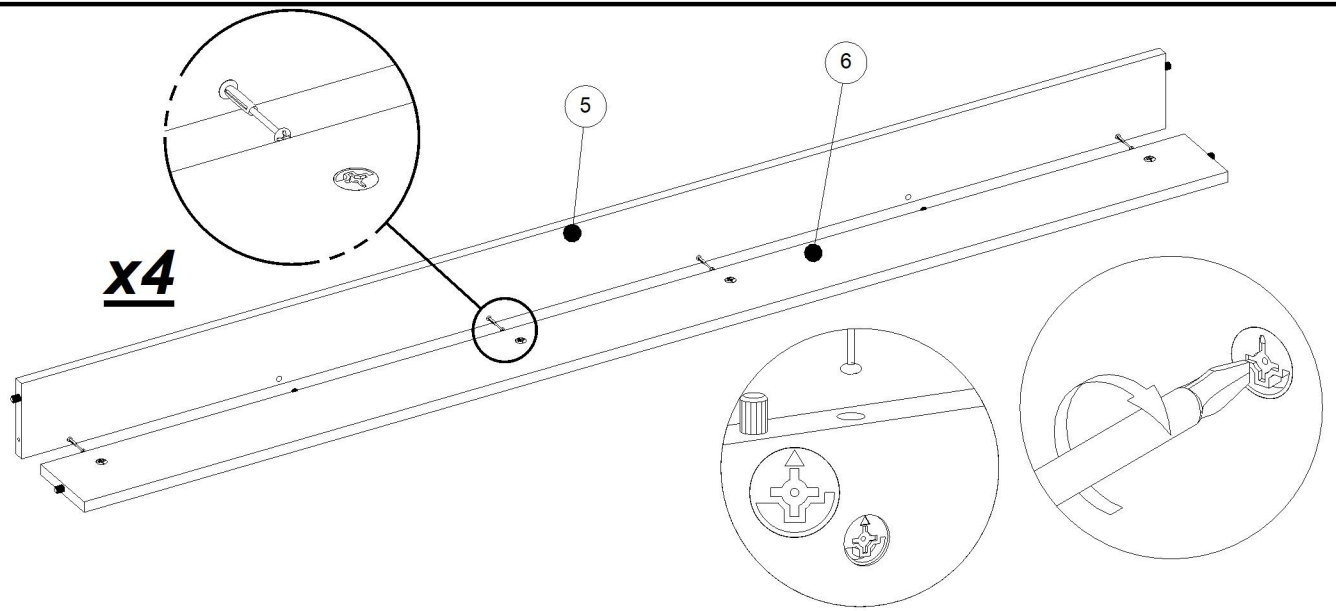
2



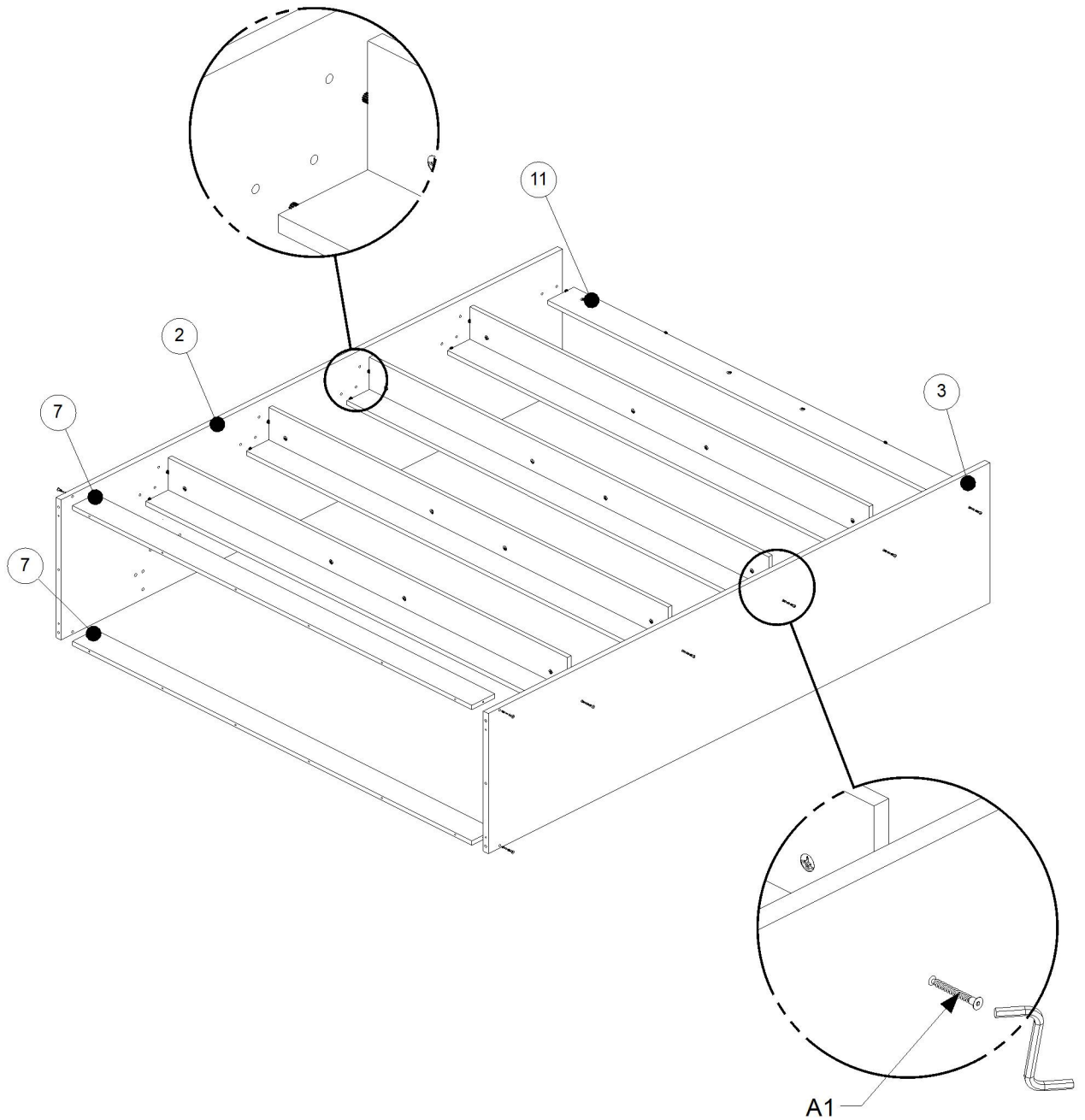
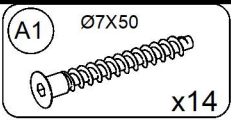
3



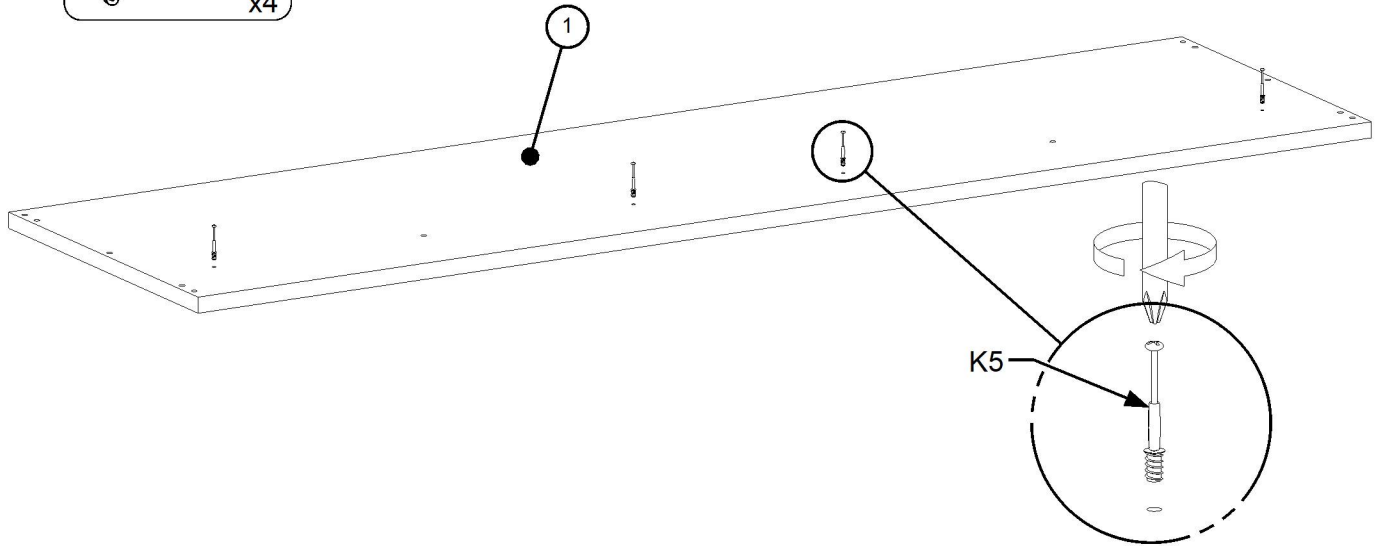
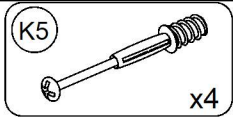
4



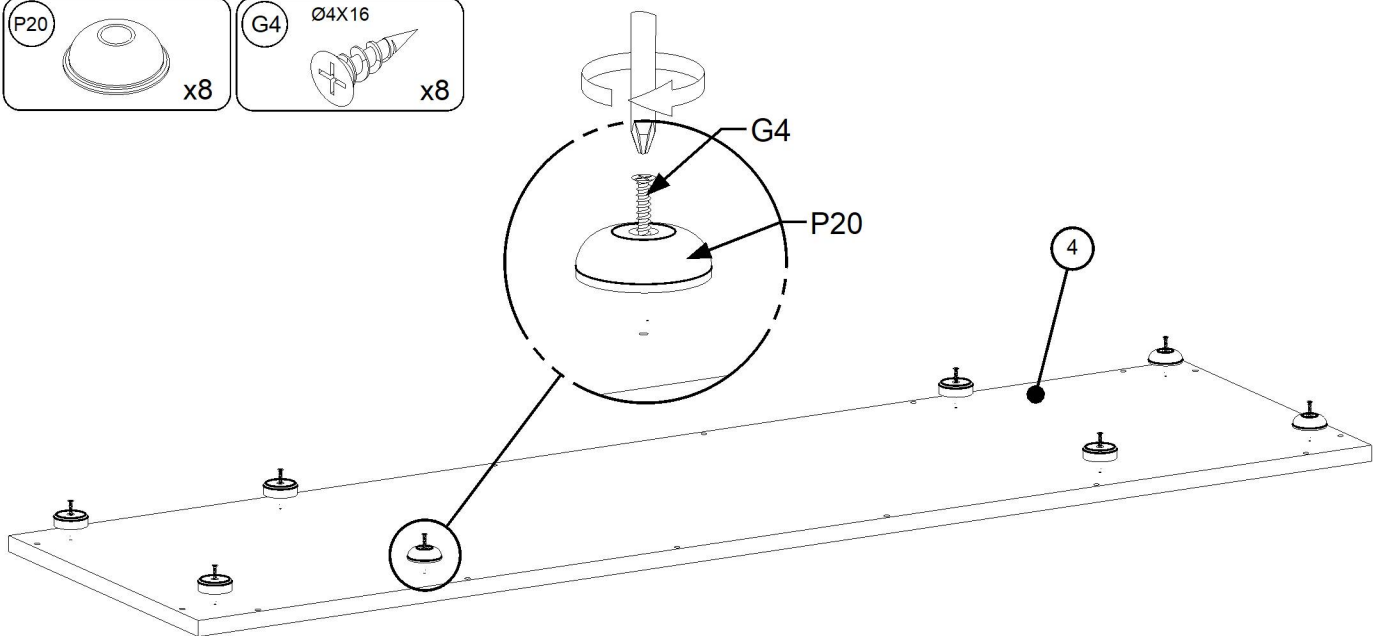
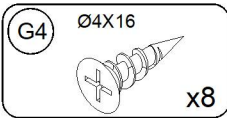
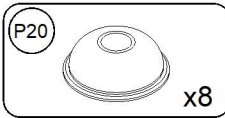
5



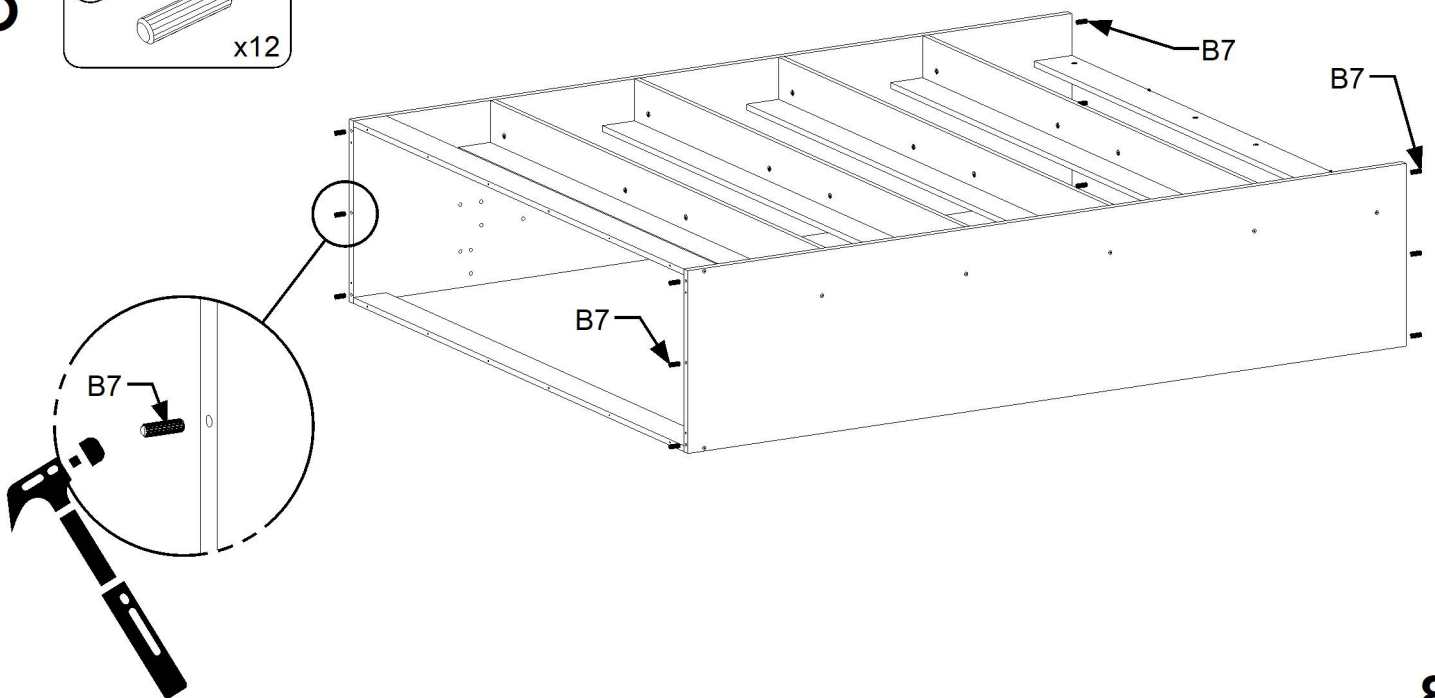
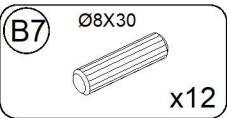
6



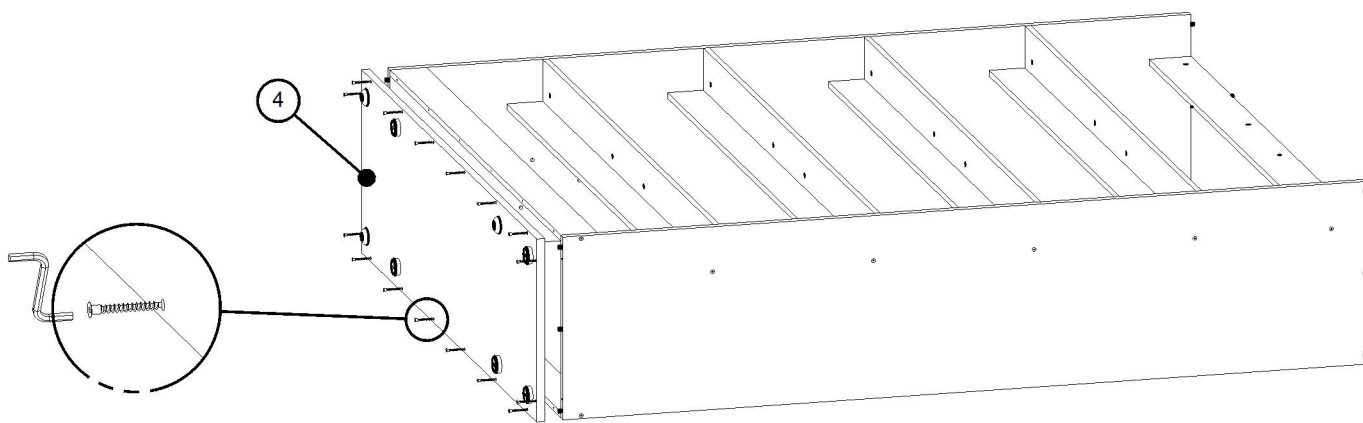
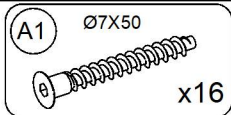
7



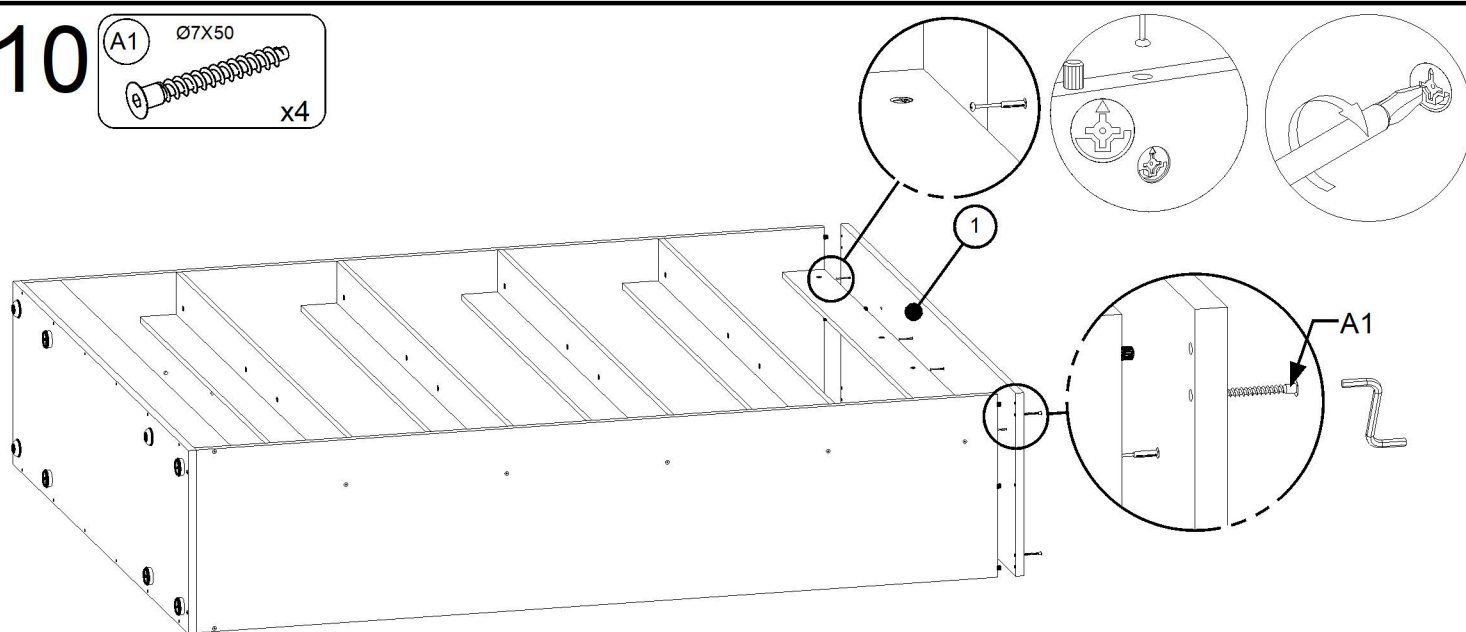
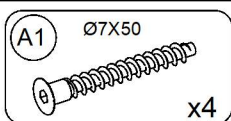
8



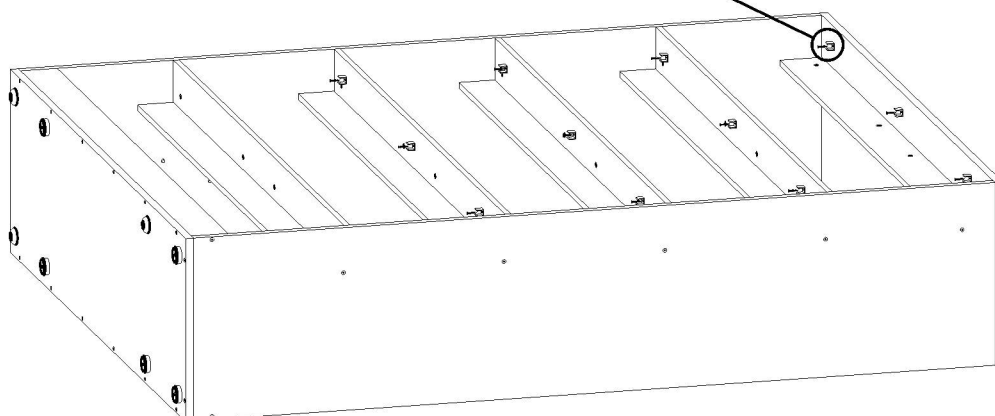
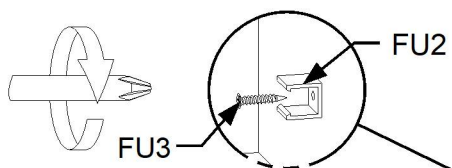
9



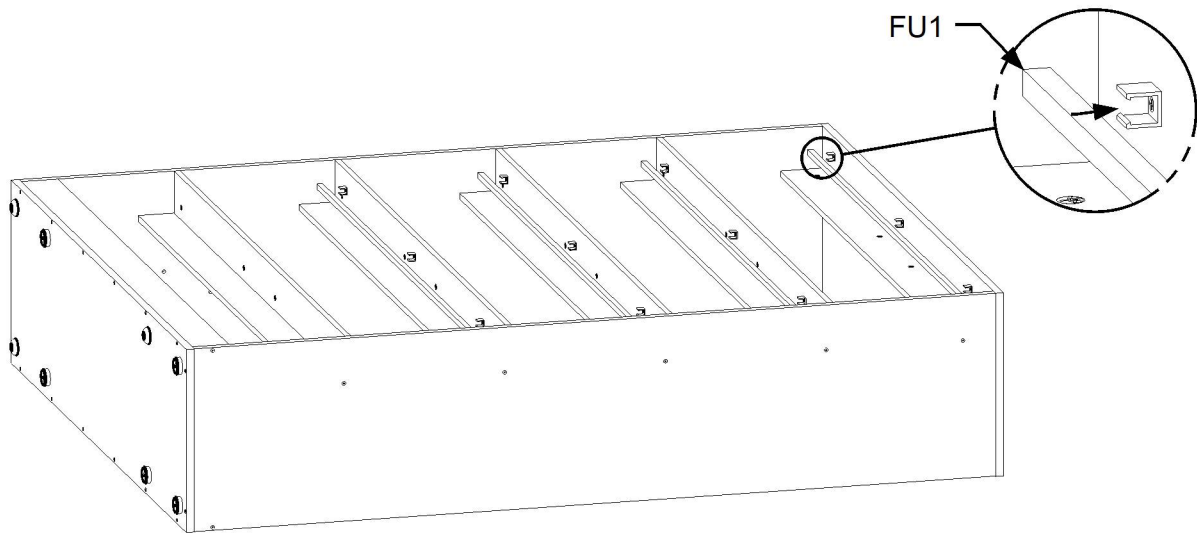
10



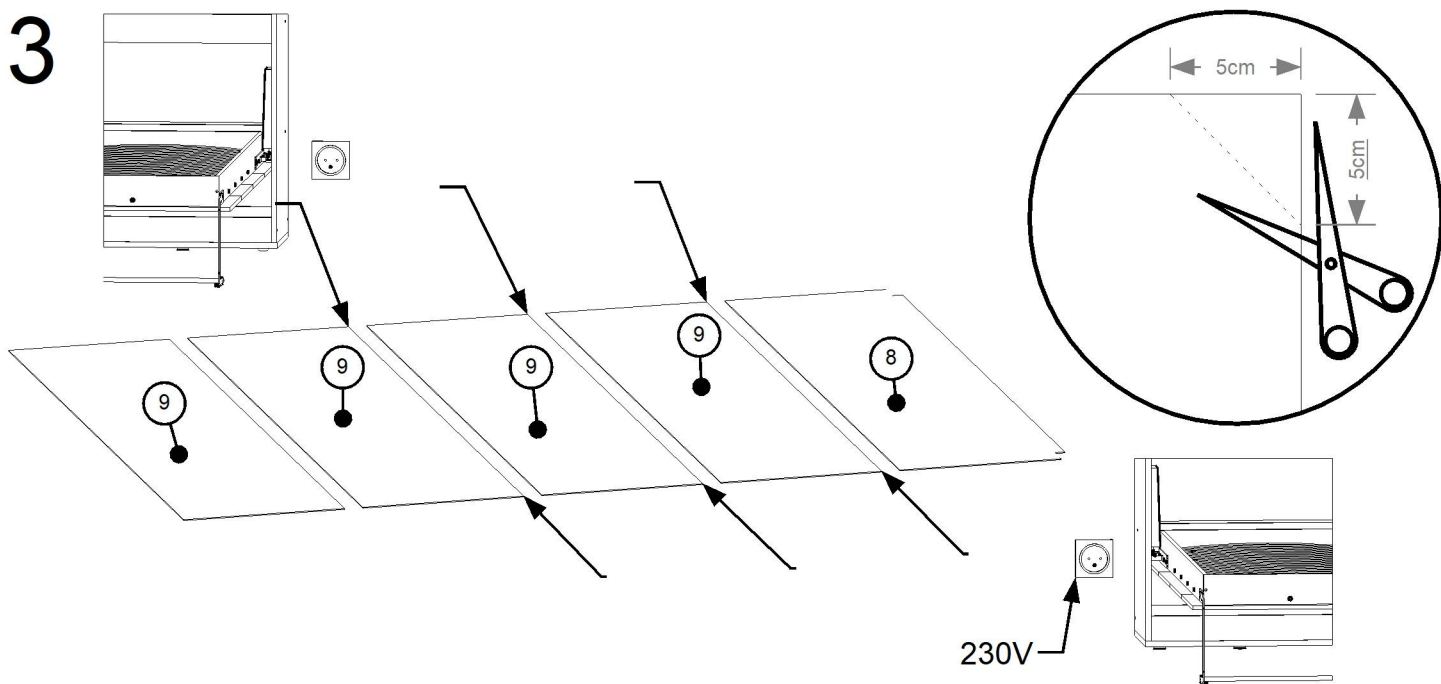
11



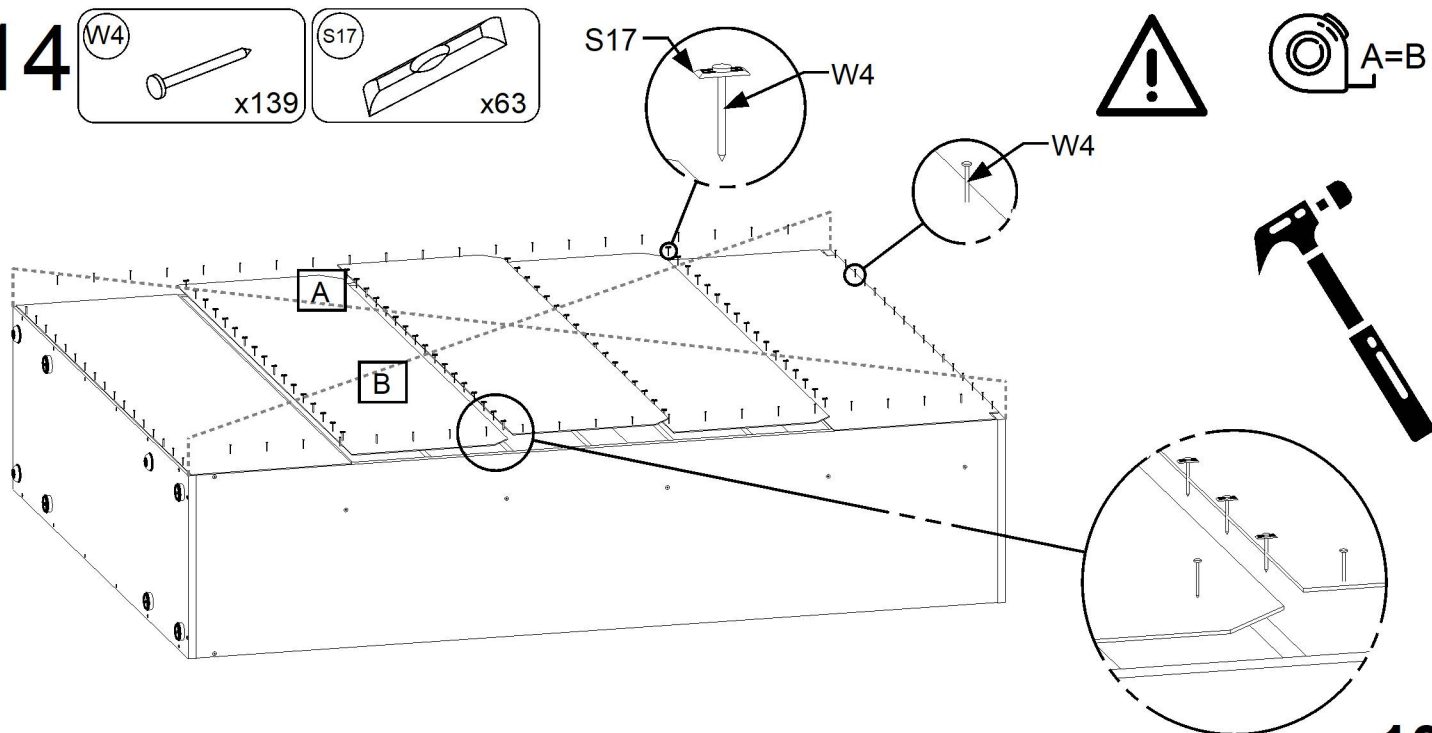
12



13

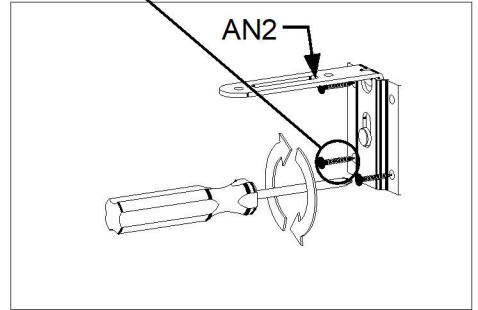
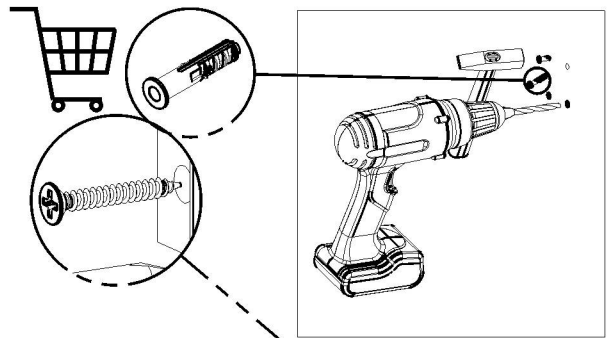
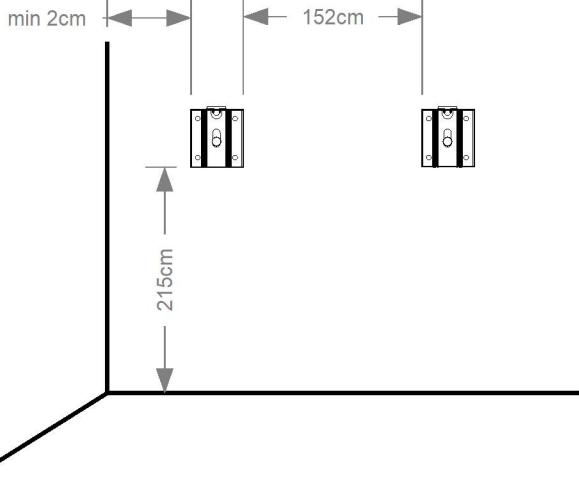


14

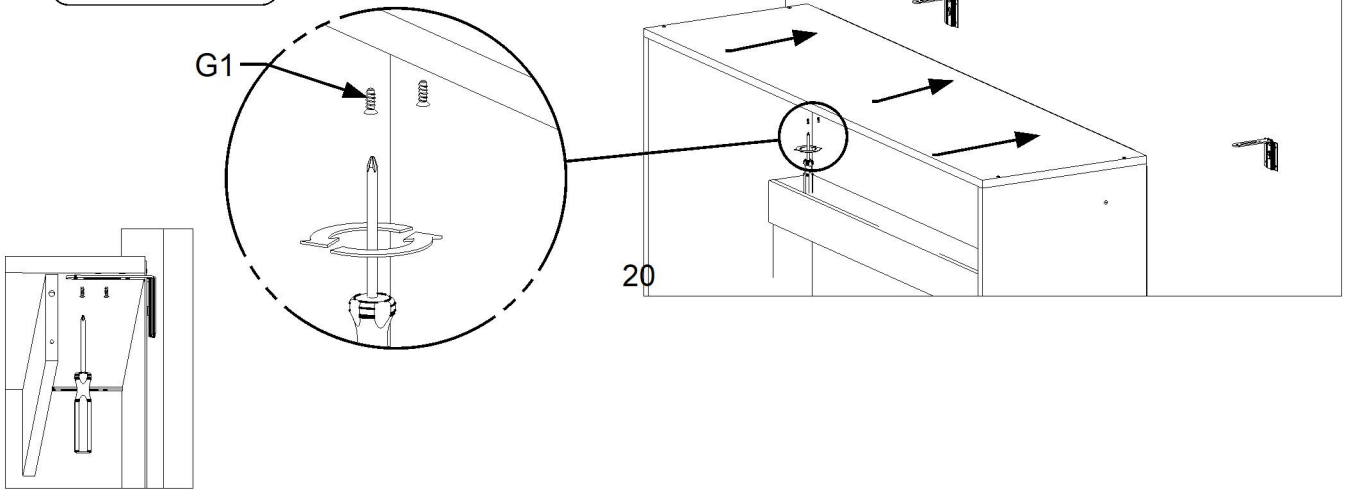
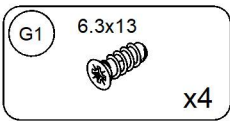


10

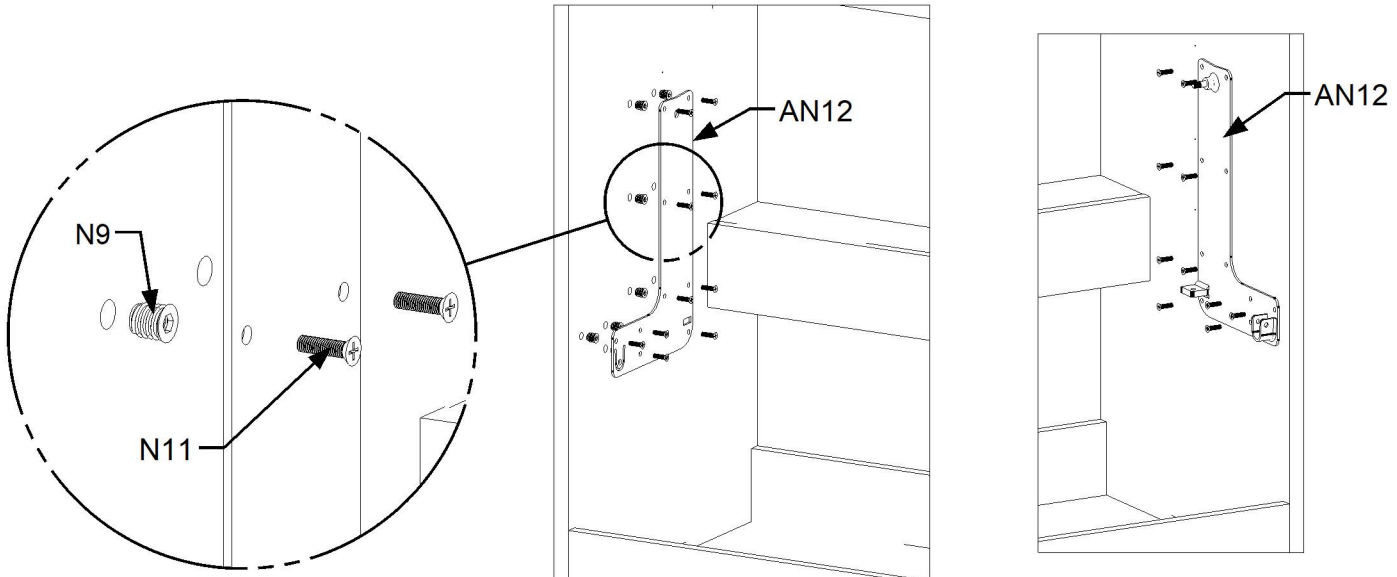
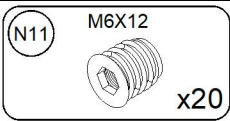
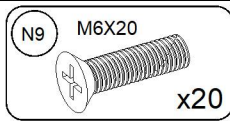
15



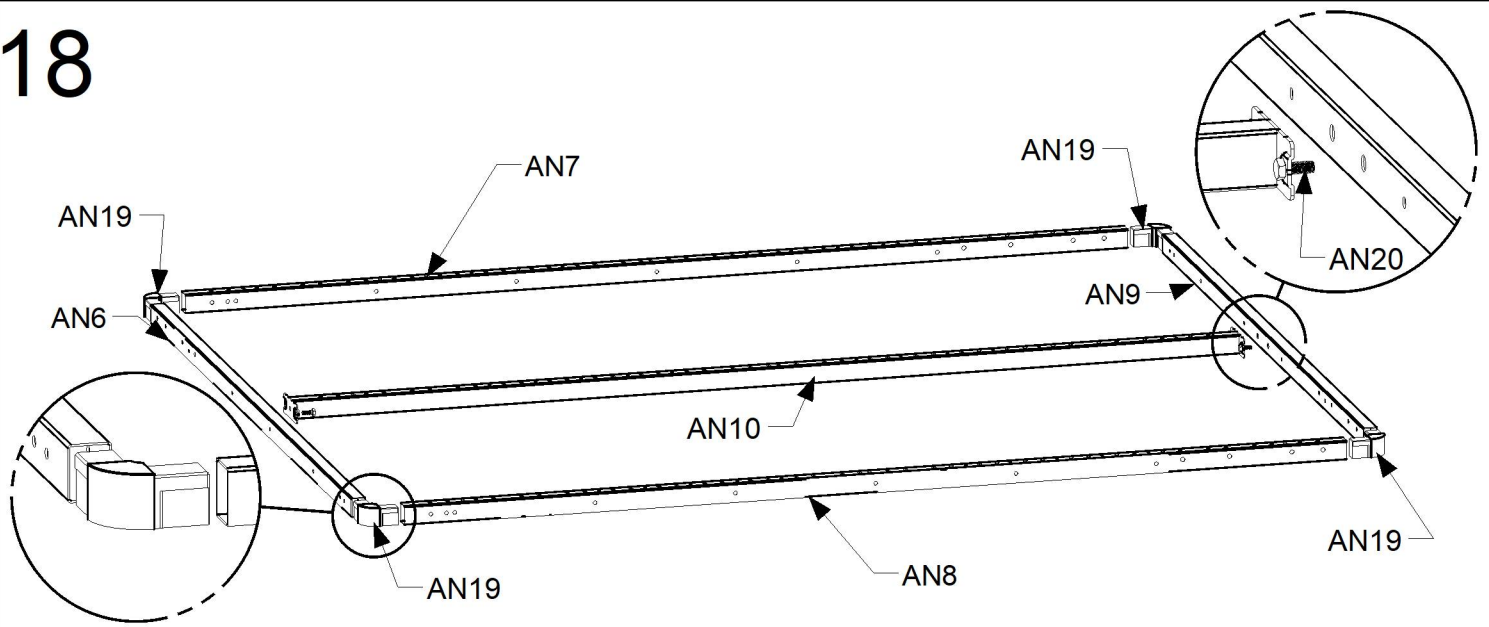
16



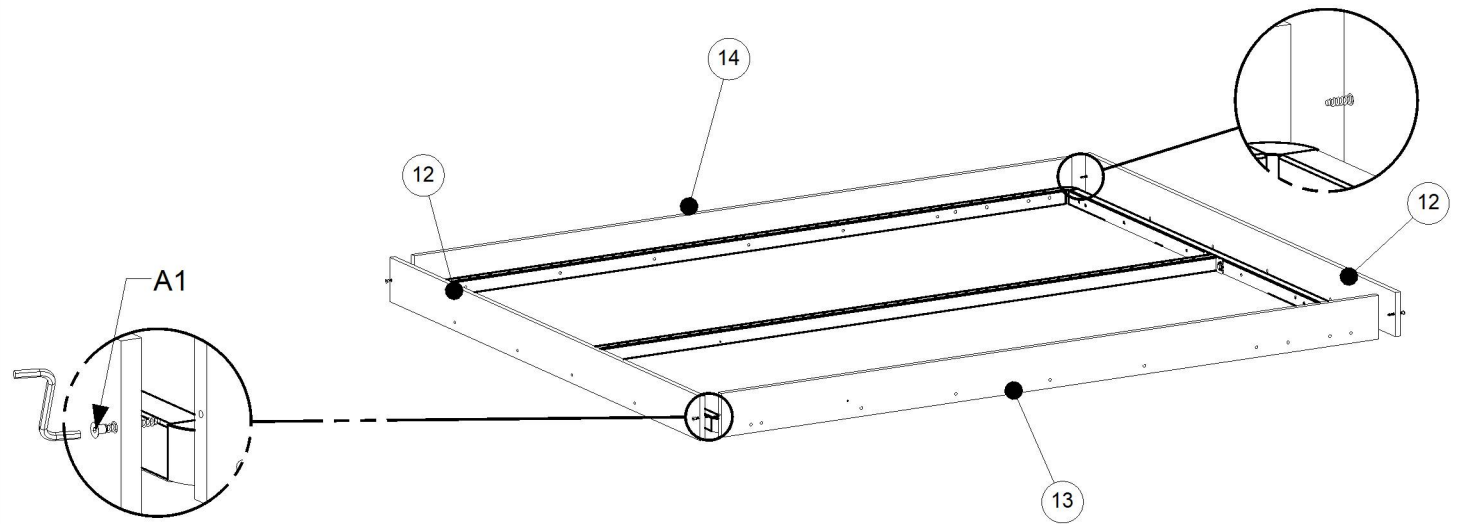
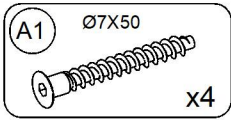
17



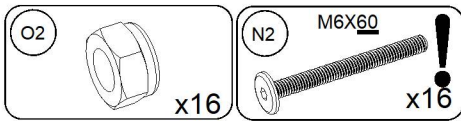
18



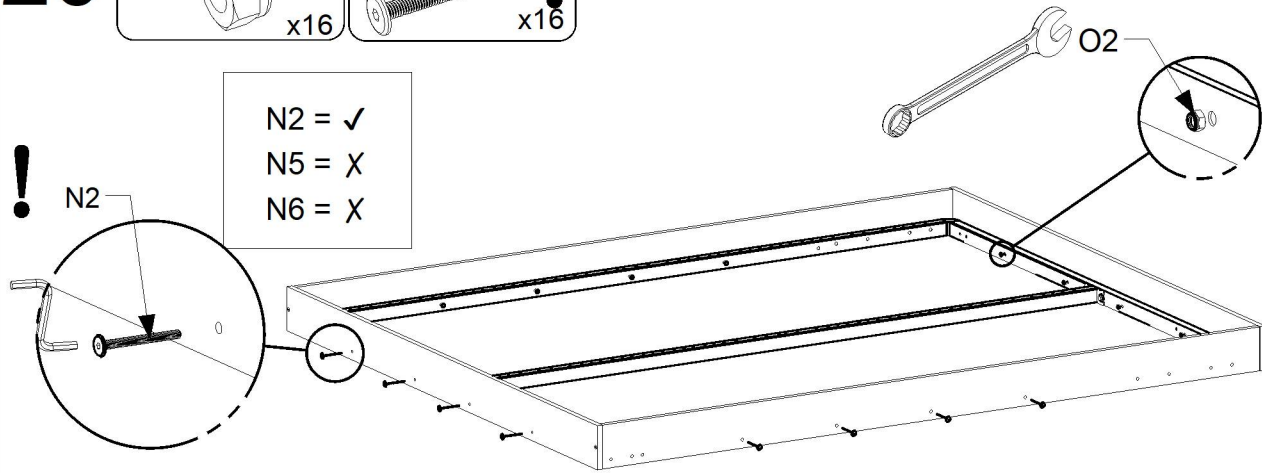
19



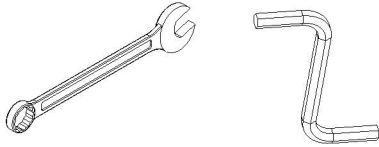
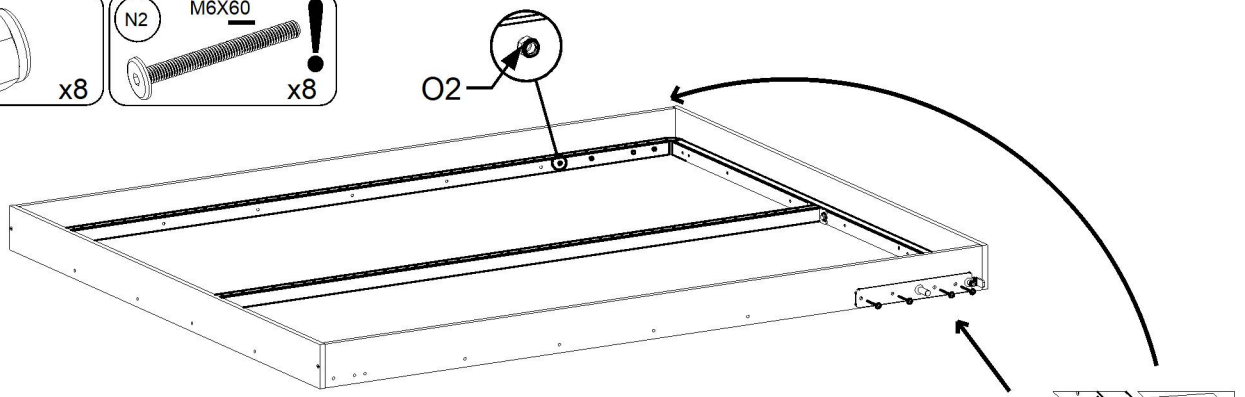
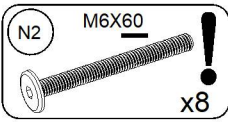
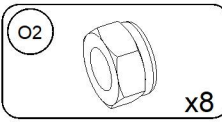
20



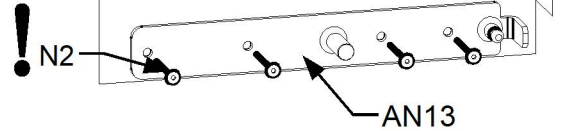
N2 = ✓
N5 = X
N6 = X



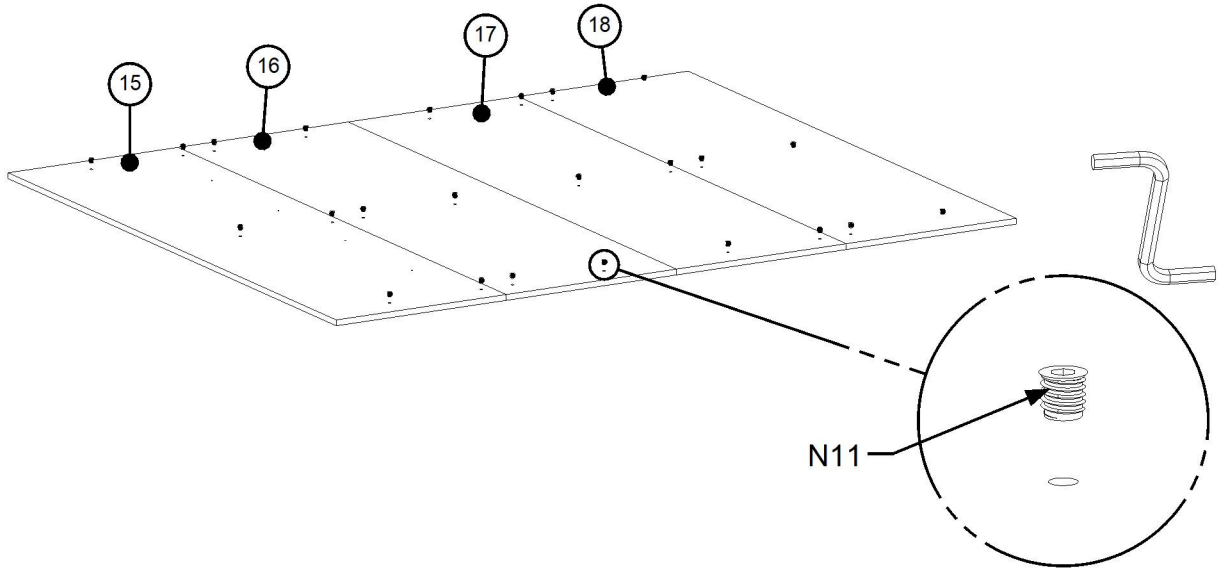
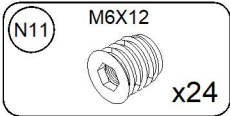
21



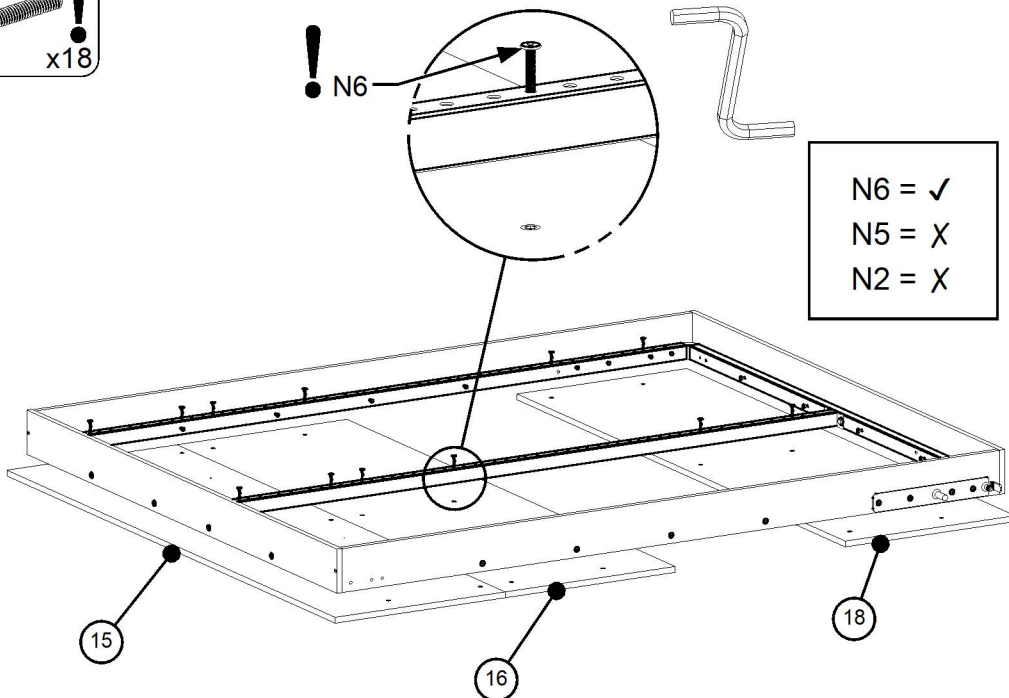
N2 = ✓
N5 = X
N6 = X



22

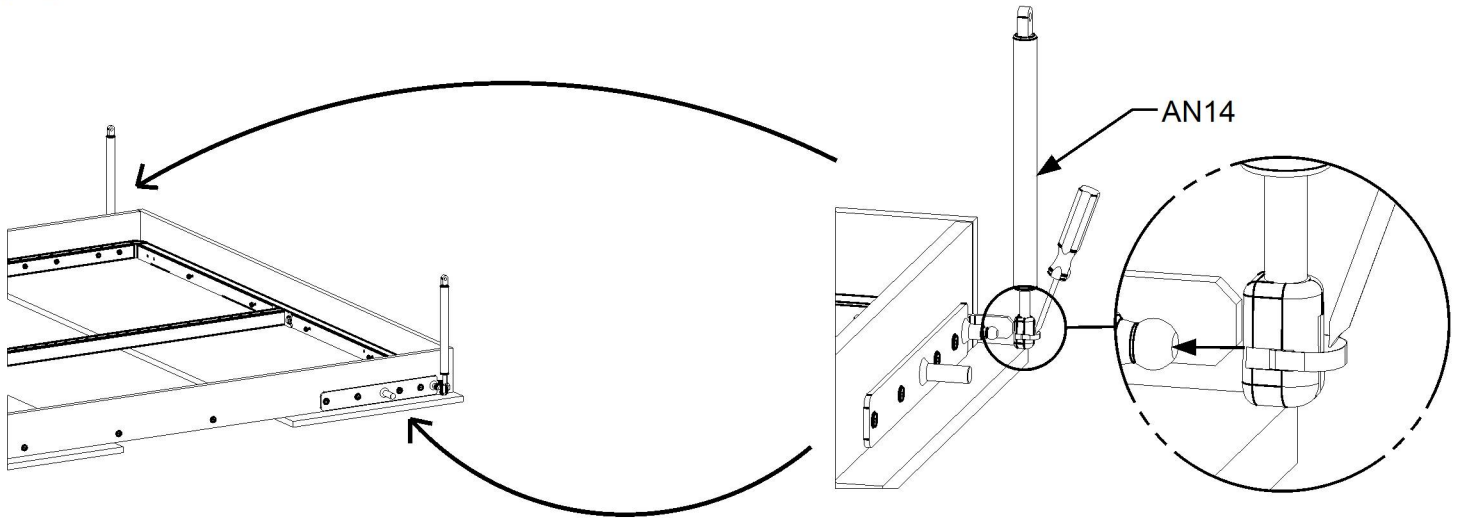


23

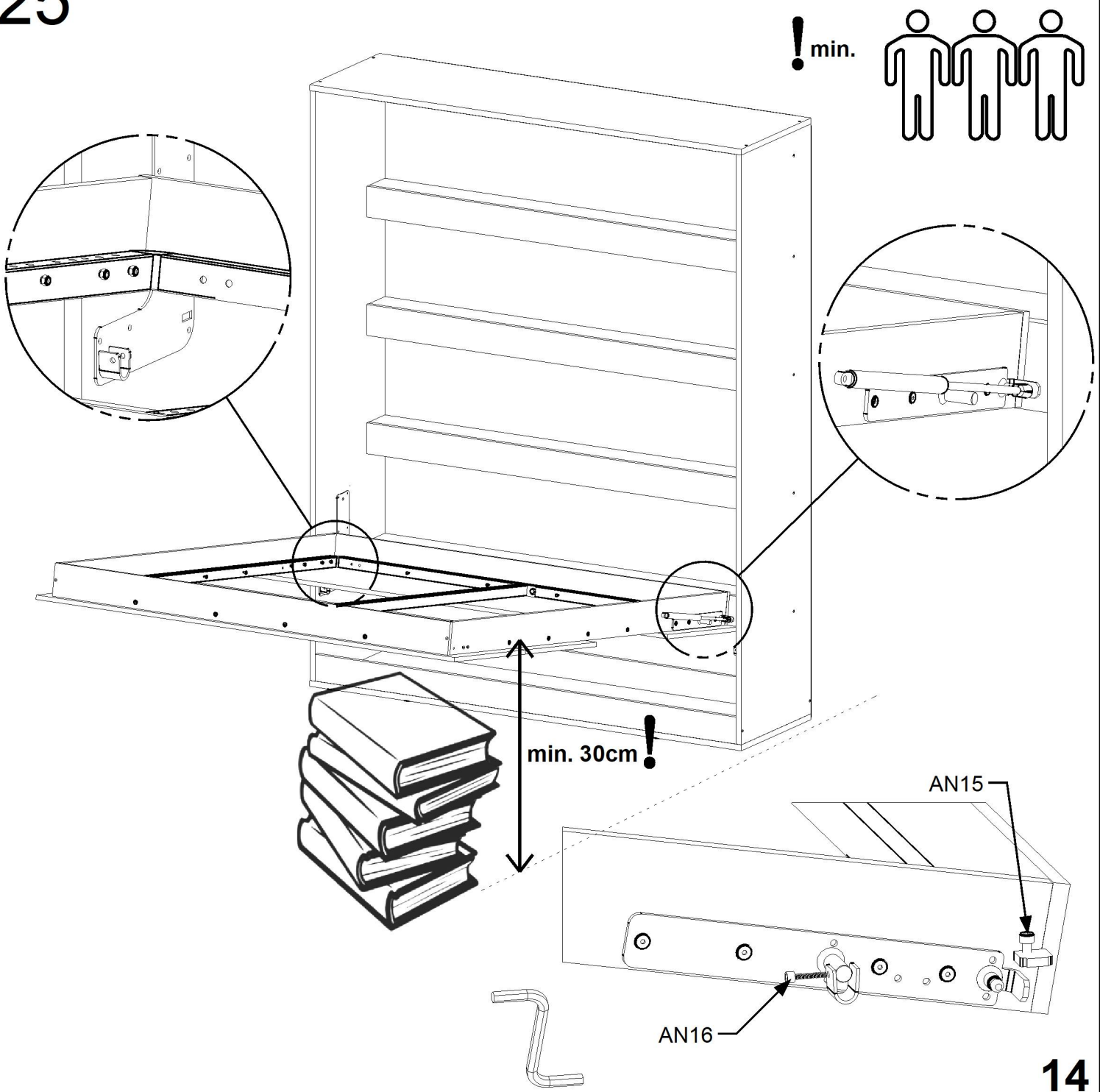


N6 = ✓
N5 = X
N2 = X

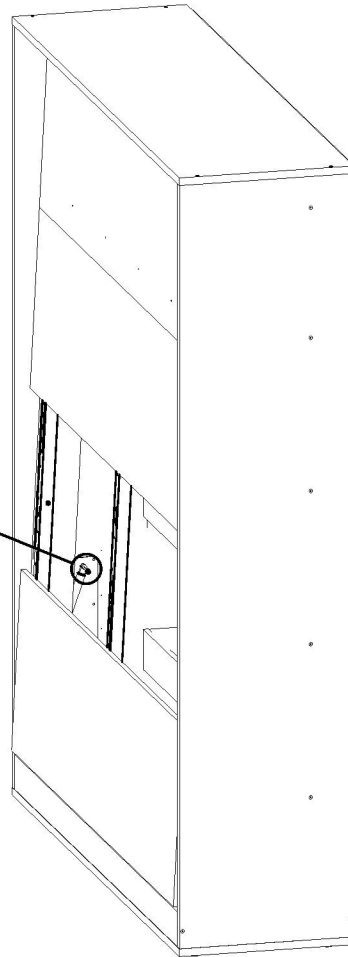
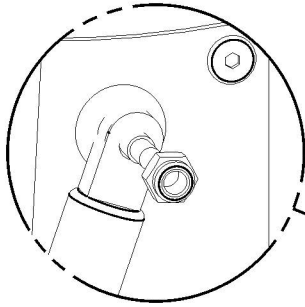
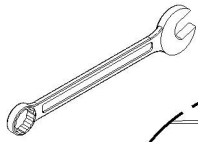
24



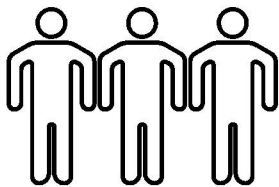
25



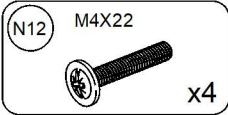
26



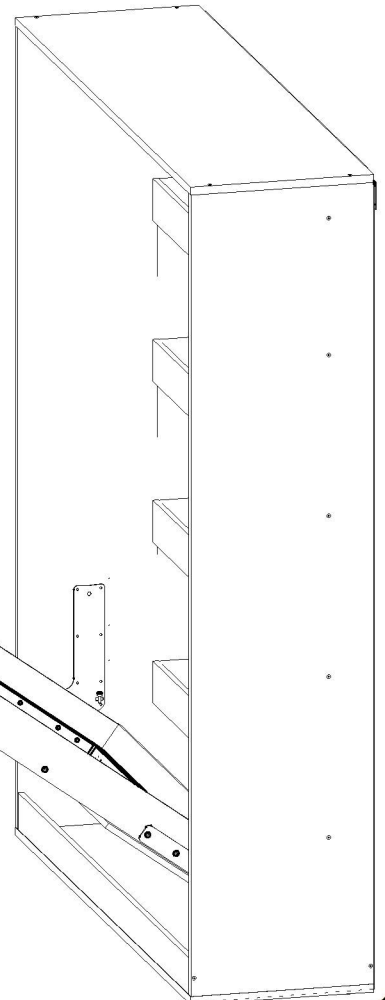
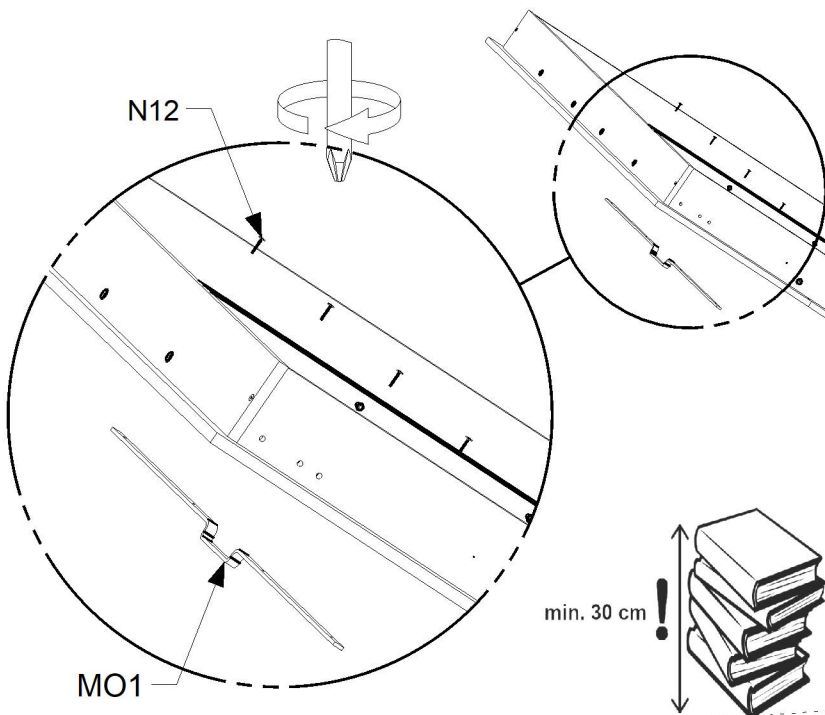
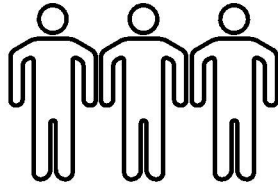
! min.



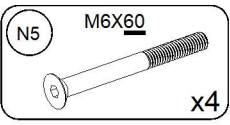
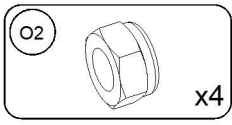
27



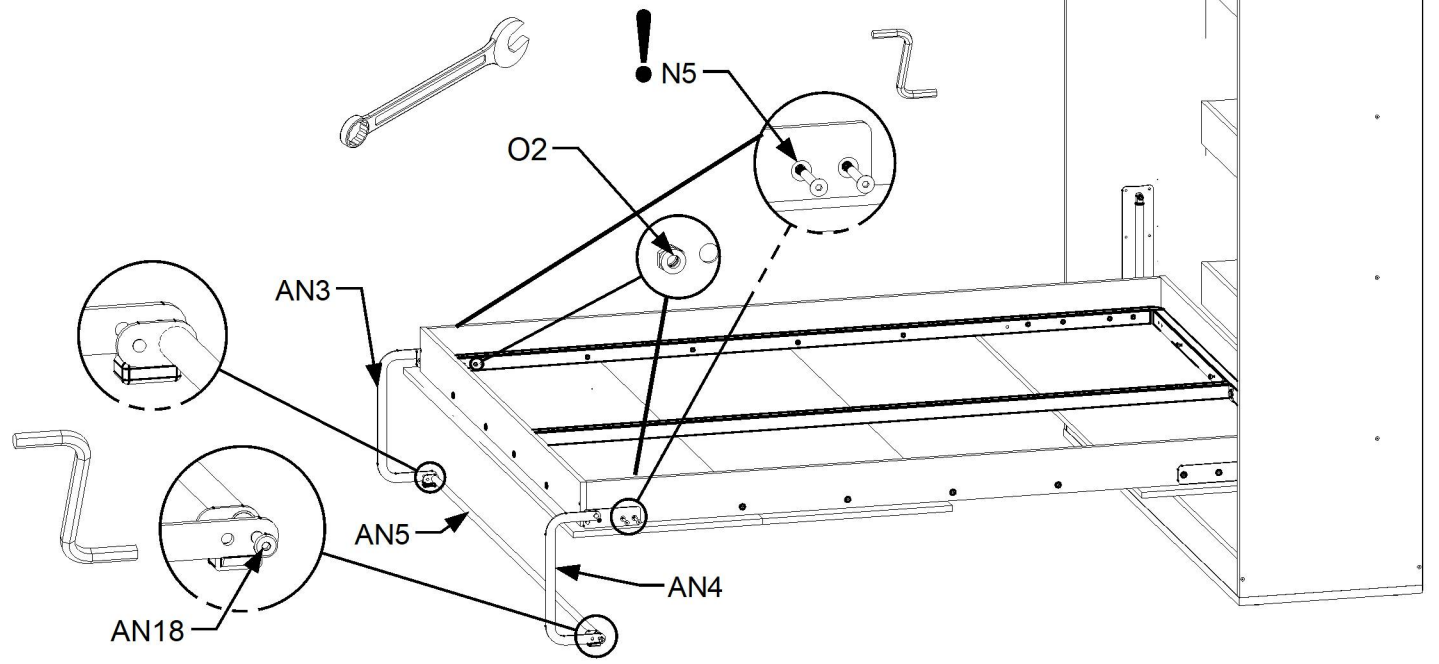
! min.



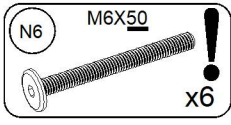
28



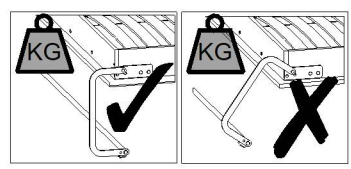
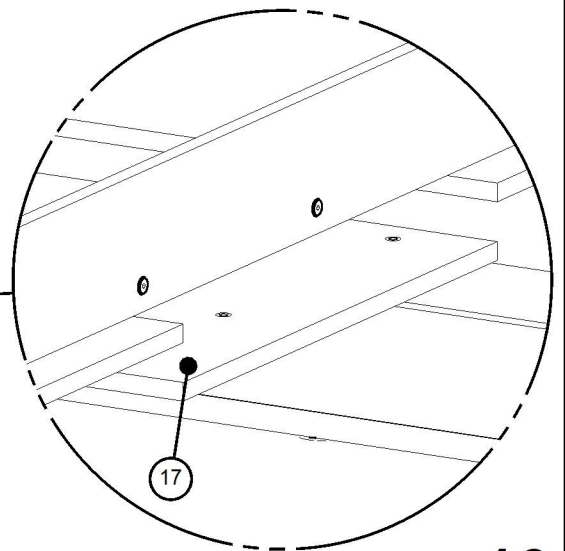
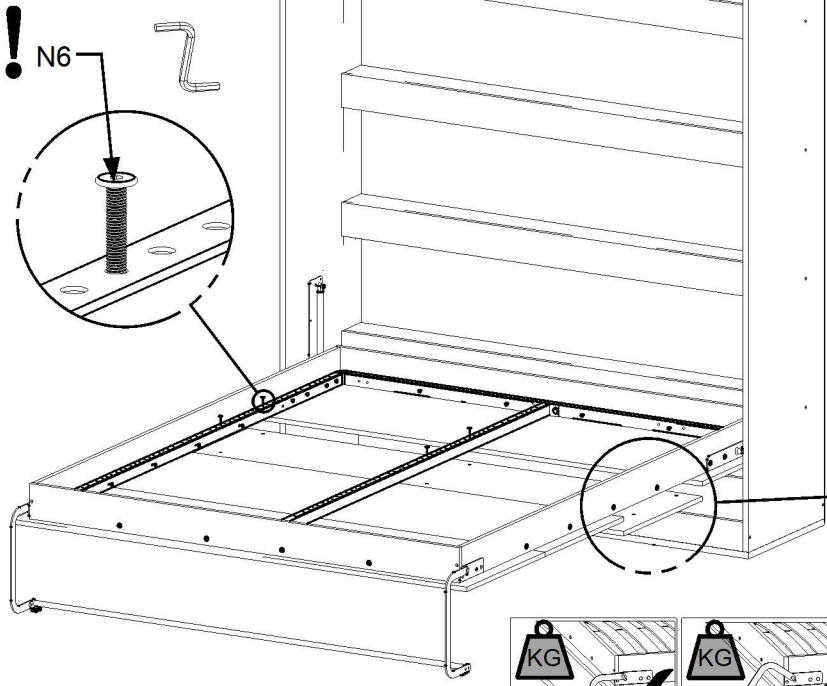
! N5 = ✓
N6 = ✗
N2 = ✗

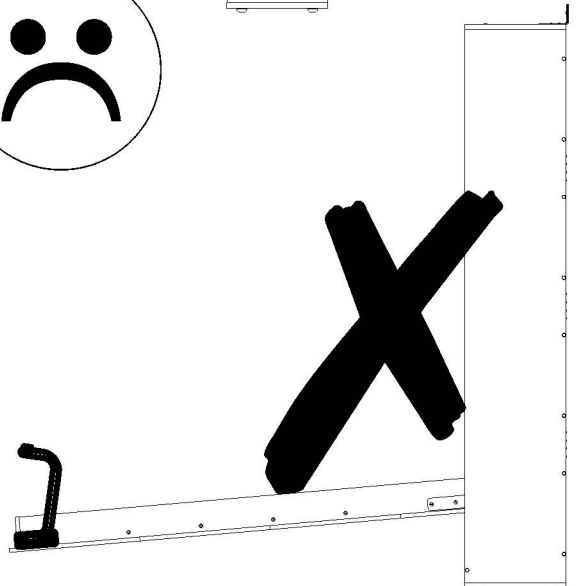
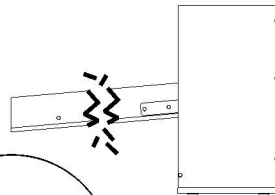
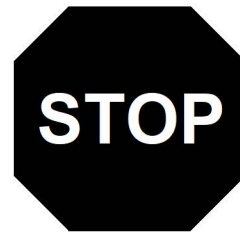
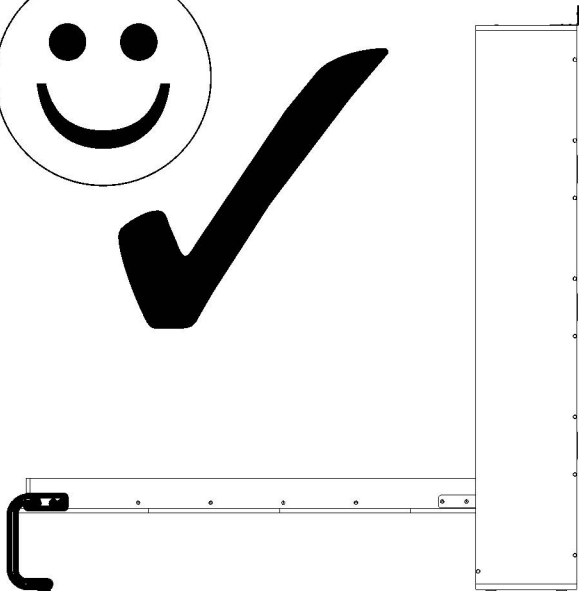
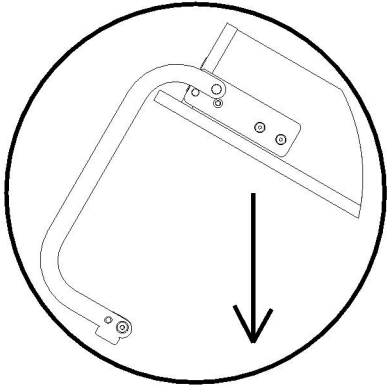
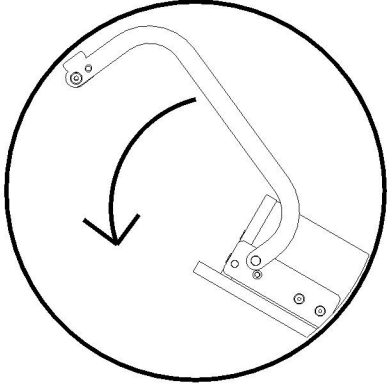
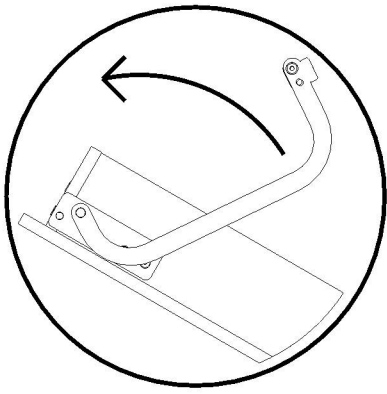
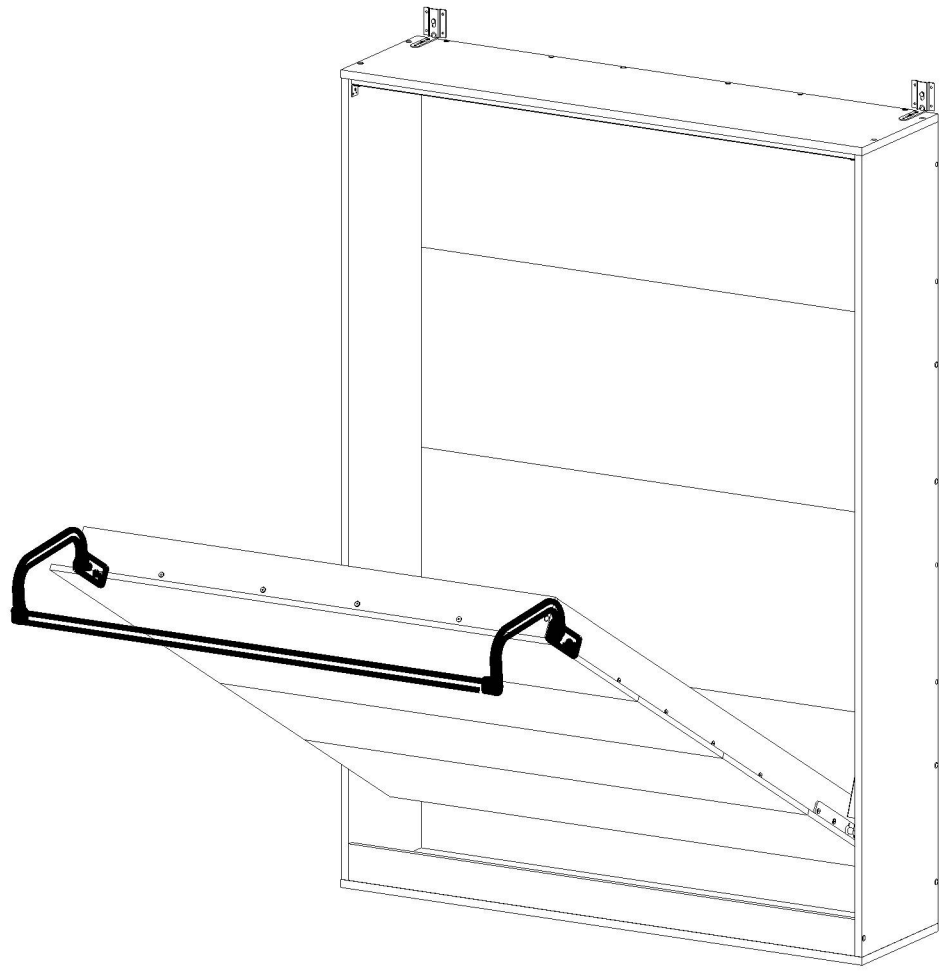


29

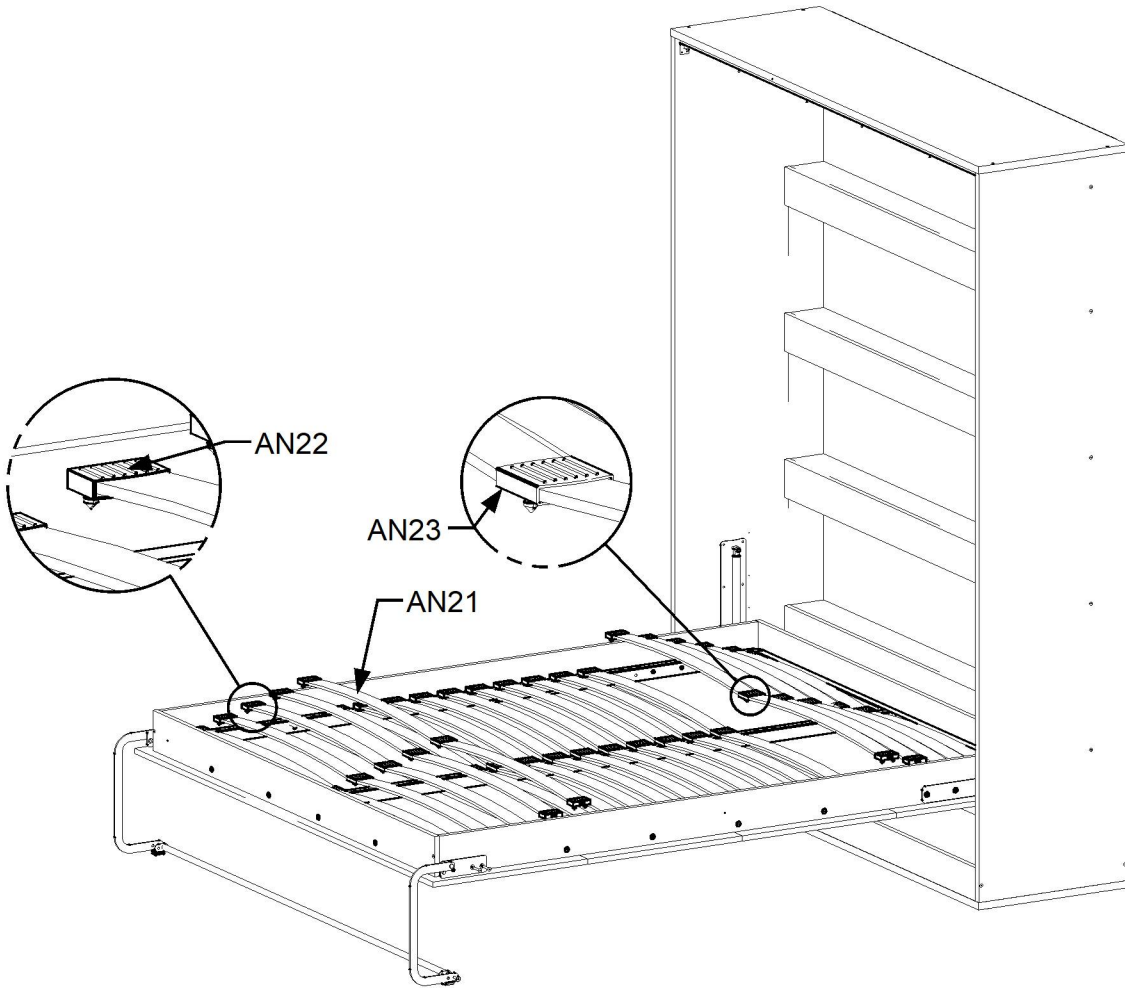


N5 = ✓
N6 = ✗
N2 = ✗

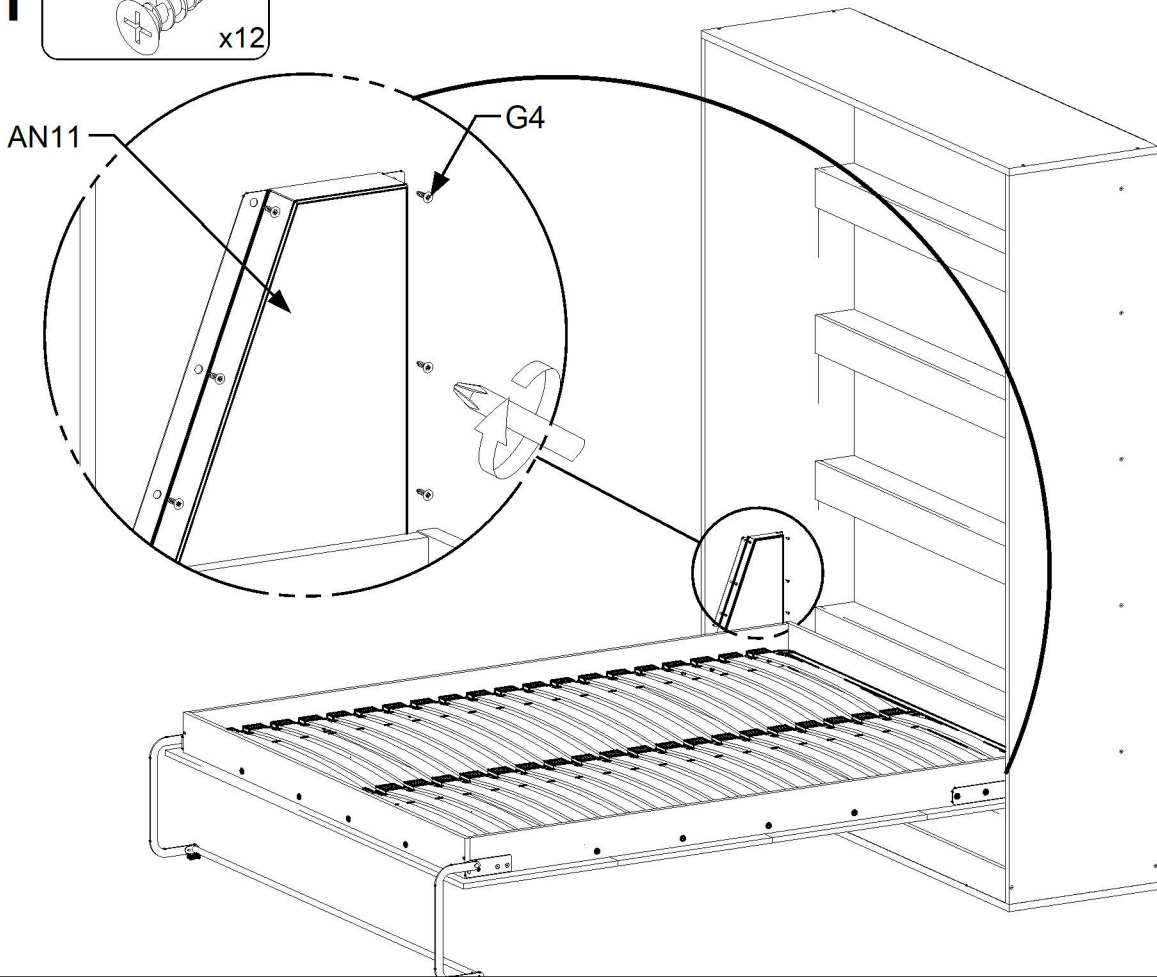
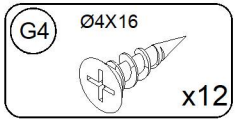




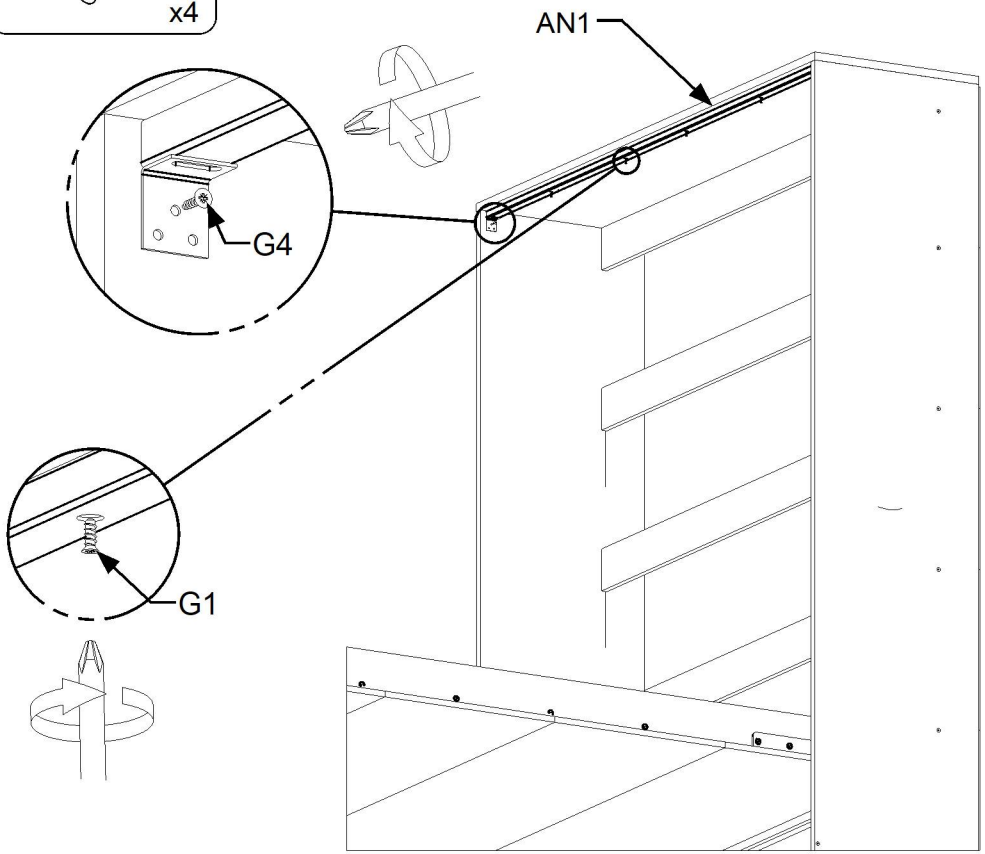
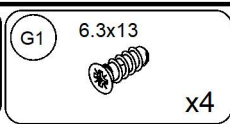
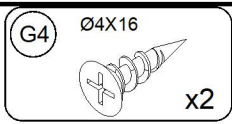
30



31



32



33

